

JOCO

WÄRME VOR GLAS



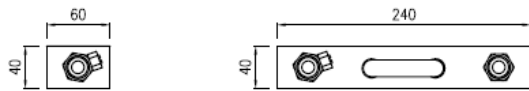
JOCO Konvektor

Inhalt

Einsatzbereiche.....	3
Technische Daten.....	5
Umrechnungstabelle Wärmeleistungen.....	6
Anschlussmaße Konvektor Bauhöhe 40 mm.....	8
Leistungsdaten Konvektor Bauhöhe 40 mm.....	9
Anschlussmaße Konvektor Bauhöhe 60 mm / Bautiefe 60-150 mm	10
Leistungsdaten Konvektor Bauhöhe 60 mm / Bautiefe 60-150 mm	11
Anschlussmaße Konvektor Bauhöhe 60 mm / Bautiefe 180-240 mm	12
Leistungsdaten Konvektor Bauhöhe 60 mm / Bautiefe 180-240 mm	13
Anschlussmaße Konvektor Bauhöhe 90 mm.....	14
Leistungsdaten Konvektor Bauhöhe 90 mm.....	15
Anschlussmaße Konvektor Bauhöhe 120 mm Bautiefe 60-150 mm.....	16
Leistungsdaten Konvektor Bauhöhe 120 mm Bautiefe 60-150 mm.....	17
Anschlussmaße Konvektor Bauhöhe 120 mm Bautiefe 180-240 mm.....	18
Leistungsdaten Konvektor Bauhöhe 120 mm Bautiefe 180-240 mm.....	19
Anschlussmaße Konvektor Bauhöhe 150 mm.....	20
Leistungsdaten Konvektor Bauhöhe 150 mm.....	21
Konsolen / Maßskizzen.....	22
Unterflureinbau.....	23

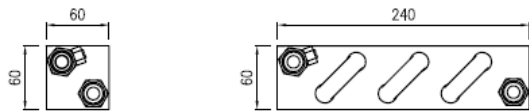
Einsatzbereiche

Bauhöhe 40 mm



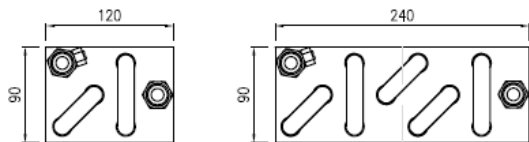
Bautiefe 60 mm ... 240 mm

Bauhöhe 60 mm



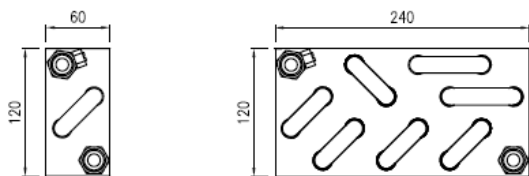
Bautiefe 60 mm ... 240 mm

Bauhöhe 90 mm



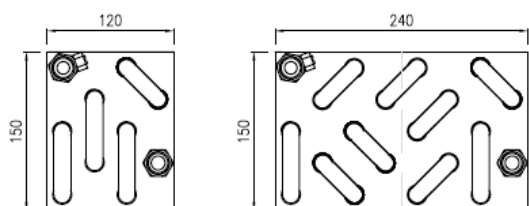
Bautiefe 120 mm / 240 mm

Bauhöhe 120 mm



Bautiefe 60 mm ... 240 mm

Bauhöhe 150 mm



Bautiefe 120 mm / 240 mm

Einsatzbereich Nischeneinbau

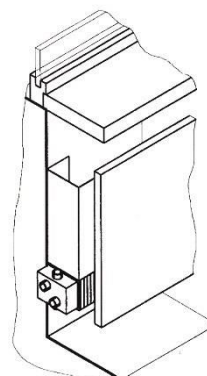
Der JOCO Konvektor ist für alle Einsatzbereiche und Aufgaben; konstruiert als Wärmetauscher aus Kupfer-Rundrohren mit gewellten Aluminiumlamellen. Aufgrund des geringen Wasserinhaltes besitzt er schnellste Regelefähigkeit. Der Konvektor besitzt 2 Anschlüsse in 1/2" IG. Die Oberfläche ist pulverbeschichtet nach RAL 9005. Wärmeleistung geprüft nach EN 442. Geeignet für Warmwasserheizungsanlagen nach DIN 18380 und Wasserqualität nach VDI 2035, ÖNORM H5195 und SWKI BT 102-01.

Die Bauweise des JOCO Konvektor erlaubt seine Anpassung an alle architektonischen Gegebenheiten und Anforderungen. Ob ein Einsatz in Bodenschächten oder überflur als Standkonvektor erfolgen soll, als Fassadenheizkörper oder auch als Kaltluftabschirmung um Lichtkuppeln, hängt allein von den Vorstellungen und Wünschen der Bauherren oder Architekten ab

Ihr Wunsch ist Behaglichkeit auch vor großen Glasflächen, zum Einsatz kommend bei moderner transparenter Architektur – Unsere Lösungen sind elegant und unauffällig bekleidete Konvektoren mit verdeckten Anschlüssen und Anschlussleitungen. Die Montage an den Baukörper ist variabel anpassbar.

JOCO Konvektor - lassen Sie sich von den Vorteilen überzeugen.

Der JOCO Konvektor ist ein Hochleistungsheizelement im Nischeneinbau. Architekten und Planer haben die Freiheit, seine Fronten so zu gestalten, dass sie homogen in den baulichen Gegebenheiten aufgehen ohne aufgesetzt zu wirken. Sein individuelles Montagezubehör für die diversen Blendenausführungen und -materialien entnehmen Sie bitte den folgenden Seiten.

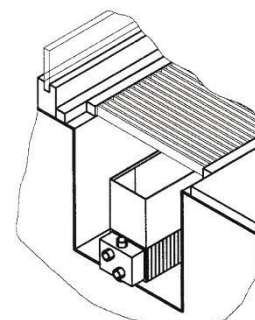


Einsatzbereich Unterflureinbau

Der JOCO Konvektor kommt im Unterflurkanal zum Einsatz, wenn die Wärmequelle als Abschirmung gegen Kaltluft bzw. Kaltstrahlung bei raumhohen Verglasungen gewünscht wird. Werfen Sie hierzu auch einen Blick in die detaillierten Unterlagen zu unserer Produktlinie JOCO Bodenkonvektor UFK.

Einsatzbereich Überflureinbau

Hier wird der freistehende JOCO Konvektor umhüllt mit den Verkleidungen JOCO EcoLine oder JOCO StepLine[®], die den Zusatznutzen als begehbare Trittstufe einschließt.



Die Unterlagen zu den Produktlinien JOCO StepLine[®] und JOCO EcoLine geben Ihnen weitere ausführliche Informationen.

Einsatzbereich Fassadenheizung

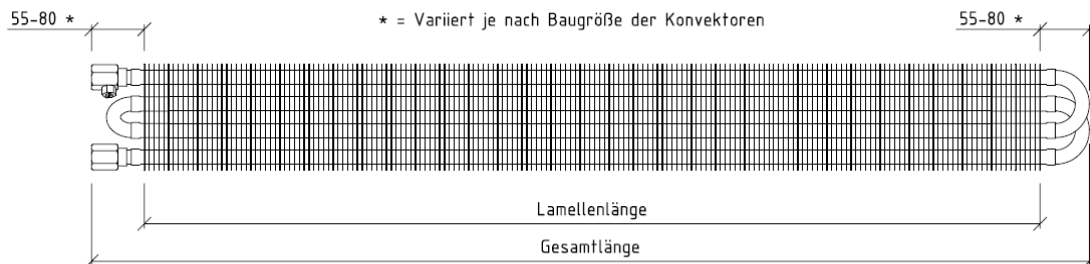
Der JOCO Konvektor als Fassadenheizung integriert in der JOCO KlimaLeiste[®]: zwischen den senkrechten Fassadenpfosten/-profilen werden auf die waagerechten Riegel zwei maßgleiche Alu-Strangpress-Winkelprofile montiert, in die der JOCO Konvektor integriert ist.

Beachten Sie hierzu auch die separaten Unterlagen zur Produktlinie JOCO KlimaLeiste[®].

Technische Daten: Leistungsdatenübersicht

Bauhöhe [mm] \ tÜm	Bautiefe [mm]														
	60		90		120		150		180		210		240		
	30°C	50°C	30°C	50°C	30°C	50°C	30°C	50°C	30°C	50°C	30°C	50°C	30°C	50°C	
40	Watt pro l/m LL	127	262	-----	-----	252	520	-----	-----	377	775	-----	-----	500	1.030
	Exponent n	1,41		-----		1,41		-----		1,41		-----		1,41	
	Anschluß [mm]	120		-----		120		-----		150		-----		120	
60	Watt pro l/m LL	151	310	225	463	298	615	372	766	445	917	519	1.068	592	1.218
	Exponent n	1,41		1,41		1,41		1,41		1,41		1,41		1,41	
	Anschluß [mm]	110		155		115		150		115		160		115	
90	Watt pro l/m LL	-----	-----	-----	-----	353	728	-----	-----	-----	-----	-----	-----	700	1.443
	Exponent n	-----		-----		1,42		-----		-----		-----		1,41	
	Anschluß [mm]	-----		-----		120		-----		-----		-----		120	
120	Watt pro l/m LL	201	414	300	618	398	821	497	1.023	595	1.225	692	1.427	790	1.628
	Exponent n	1,42		1,42		1,42		1,42		1,42		1,42		1,42	
	Anschluß [mm]	115		120		120		120		120		120		120	
150	Watt pro l/m LL	-----	-----	-----	-----	438	902	-----	-----	-----	-----	-----	-----	868	1.789
	Exponent n	-----		-----		1,42		-----		-----		-----		1,42	
	Anschluß [mm]	-----		-----		120		-----		-----		-----		120	

Der Wert „Anschluß [mm]“ ist das Differenzmaß zwischen Gesamtlänge des Konvektors und der effektiven Lamellenlänge.



Gesamtlängen

Bis 5000 mm sind alle Längen im 100 mm Raster lieferbar, die Mindestabrechnungslänge beträgt 1000 mm.

Betriebsdruck

Die JOCO Konvektoren werden standardmäßig auf 6 bar geprüft. Eine Prüfung bis 12 bar ist gegen Mehrpreis möglich.

Berechnung der Leistung

Für die Berechnung der Leistung wird die Lamellenlänge zugrunde gelegt. Die Lamellenlänge ist 150 mm kürzer als die Gesamtlänge.

Anschlüsse

Die Anschlussmöglichkeiten mit den jeweiligen Bemaßungen für die Vormontage finden Sie im hinteren Teil der Unterlagen.

Gewicht und Wasserinhalt

Bauhöhe	Bautiefe													
	60		90		120		150		180		210		240	
	[kg/m]	[l/m]	[kg/m]	[l/m]	[kg/m]	[l/m]	[kg/m]	[l/m]	[kg/m]	[l/m]	[kg/m]	[l/m]	[kg/m]	[l/m]
40	0,80	0,25	-----	-----	1,40	0,65	-----	-----	2,10	0,85	-----	-----	2,55	0,90
60	1,30	0,55	1,95	0,80	2,45	1,05	3,10	1,25	3,60	1,55	4,15	2,85	4,70	1,75
90	-----	-----	-----	-----	3,55	1,55	-----	-----	-----	-----	-----	-----	7,05	2,65
120	2,45	1,05	3,60	1,55	4,80	1,75	5,90	2,20	6,90	2,60	8,00	2,95	8,80	3,45
150	-----	-----	-----	-----	5,90	2,20	-----	-----	-----	-----	-----	-----	11,45	3,95

Umrechnungstabelle von 75/65/20°C

		Rücklauf [°C]																			
		35					40					45					50				
Vorlauf [°C]	Raum [°C]	Exponent																			
		1,25	1,3	1,35	1,4	1,45	1,25	1,3	1,35	1,4	1,45	1,25	1,3	1,35	1,4	1,45	1,25	1,3	1,35	1,4	1,45
75	12	1,329	1,344	1,359	1,375	1,391	1,197	1,205	1,214	1,223	1,232	1,093	1,097	1,101	1,105	1,109	1,010	1,010	1,010	1,011	1,011
	15	1,480	1,504	1,528	1,552	1,576	1,317	1,332	1,346	1,361	1,376	1,193	1,201	1,210	1,218	1,227	1,094	1,098	1,102	1,106	1,110
	18	1,670	1,705	1,740	1,776	1,813	1,463	1,485	1,508	1,531	1,554	1,310	1,324	1,339	1,353	1,368	1,192	1,200	1,209	1,217	1,226
	20	1,826	1,870	1,916	1,963	2,010	1,578	1,607	1,637	1,667	1,697	1,401	1,420	1,439	1,459	1,479	1,267	1,279	1,291	1,303	1,316
	22	2,014	2,071	2,130	2,190	2,253	1,712	1,749	1,787	1,826	1,866	1,505	1,530	1,555	1,580	1,606	1,351	1,367	1,384	1,400	1,417
24	2,247	2,321	2,397	2,476	2,558	1,871	1,918	1,967	2,017	2,068	1,624	1,656	1,688	1,721	1,755	1,446	1,467	1,489	1,511	1,534	
70	12	1,411	1,430	1,450	1,470	1,491	1,269	1,281	1,293	1,305	1,318	1,157	1,164	1,171	1,178	1,185	1,067	1,070	1,073	1,076	1,079
	15	1,578	1,607	1,637	1,667	1,697	1,401	1,420	1,439	1,459	1,479	1,267	1,279	1,291	1,303	1,316	1,160	1,167	1,174	1,181	1,188
	18	1,788	1,830	1,873	1,917	1,962	1,562	1,590	1,619	1,648	1,678	1,397	1,416	1,435	1,454	1,473	1,269	1,281	1,293	1,305	1,318
	20	1,961	2,015	2,070	2,127	2,185	1,691	1,726	1,763	1,801	1,839	1,498	1,522	1,547	1,572	1,598	1,352	1,368	1,385	1,402	1,419
	22	2,172	2,240	2,311	2,384	2,459	1,841	1,886	1,933	1,981	2,029	1,614	1,645	1,677	1,709	1,742	1,446	1,467	1,489	1,511	1,534
24	2,434	2,522	2,613	2,708	2,806	2,019	2,076	2,136	2,196	2,259	1,748	1,787	1,827	1,869	1,911	1,552	1,580	1,608	1,636	1,665	
65	12	1,505	1,530	1,555	1,580	1,606	1,351	1,367	1,384	1,400	1,417	1,231	1,241	1,251	1,262	1,272	1,133	1,139	1,145	1,150	1,156
	15	1,691	1,726	1,763	1,801	1,839	1,498	1,522	1,547	1,572	1,598	1,352	1,368	1,385	1,402	1,419	1,236	1,247	1,257	1,268	1,279
	18	1,926	1,977	2,029	2,083	2,139	1,678	1,713	1,749	1,786	1,823	1,497	1,522	1,546	1,572	1,597	1,358	1,374	1,391	1,408	1,426
	20	2,121	2,186	2,253	2,321	2,392	1,823	1,867	1,912	1,959	2,006	1,611	1,642	1,674	1,706	1,739	1,451	1,473	1,495	1,518	1,540
	22	2,359	2,442	2,527	2,615	2,707	1,992	2,048	2,105	2,164	2,225	1,742	1,781	1,821	1,862	1,904	1,557	1,585	1,613	1,642	1,672
24	2,657	2,763	2,873	2,988	3,107	2,195	2,265	2,338	2,412	2,489	1,894	1,943	1,994	2,045	2,098	1,678	1,713	1,749	1,786	1,823	
60	12	1,614	1,645	1,677	1,709	1,742	1,446	1,467	1,489	1,511	1,534	1,315	1,329	1,344	1,359	1,374	1,209	1,218	1,228	1,237	1,247
	15	1,823	1,867	1,912	1,959	2,006	1,611	1,642	1,674	1,706	1,739	1,451	1,473	1,495	1,518	1,540	1,325	1,340	1,355	1,370	1,386
	18	2,089	2,152	2,216	2,282	2,350	1,815	1,859	1,904	1,950	1,997	1,616	1,647	1,679	1,711	1,745	1,462	1,484	1,507	1,530	1,554
	20	2,312	2,391	2,472	2,556	2,644	1,980	2,035	2,091	2,149	2,209	1,745	1,785	1,825	1,866	1,908	1,569	1,597	1,626	1,656	1,686
	22	2,585	2,686	2,790	2,898	3,010	2,175	2,243	2,314	2,387	2,463	1,896	1,945	1,995	2,047	2,100	1,690	1,726	1,763	1,800	1,838
24	2,930	3,059	3,193	3,334	3,480	2,409	2,495	2,585	2,677	2,773	2,071	2,133	2,196	2,261	2,327	1,830	1,875	1,921	1,968	2,016	
55	12	1,742	1,781	1,821	1,862	1,904	1,557	1,585	1,613	1,642	1,672	1,414	1,433	1,453	1,474	1,494	1,298	1,312	1,325	1,339	1,353
	15	1,980	2,035	2,091	2,149	2,209	1,745	1,785	1,825	1,866	1,908	1,569	1,597	1,626	1,656	1,686	1,429	1,450	1,471	1,492	1,514
	18	2,286	2,363	2,443	2,525	2,610	1,980	2,035	2,091	2,149	2,209	1,758	1,798	1,839	1,881	1,924	1,587	1,617	1,647	1,677	1,709
	20	2,545	2,642	2,742	2,847	2,955	2,171	2,239	2,310	2,383	2,458	1,908	1,958	2,009	2,062	2,116	1,710	1,748	1,786	1,824	1,864
	22	2,865	2,988	3,117	3,251	3,390	2,399	2,484	2,573	2,664	2,759	2,084	2,146	2,210	2,275	2,343	1,852	1,899	1,946	1,995	2,044
24	3,272	3,431	3,598	3,773	3,956	2,675	2,783	2,894	3,011	3,131	2,291	2,368	2,448	2,530	2,616	2,017	2,075	2,134	2,194	2,257	
50	12	1,896	1,945	1,995	2,047	2,100	1,690	1,726	1,763	1,800	1,838	1,531	1,557	1,584	1,611	1,639					
	15	2,171	2,239	2,310	2,383	2,458	1,908	1,958	2,009	2,062	2,116	1,710	1,748	1,786	1,824	1,864					
	18	2,530	2,626	2,725	2,828	2,935	2,183	2,252	2,323	2,397	2,473	1,932	1,983	2,036	2,090	2,146					
	20	2,837	2,958	3,083	3,215	3,352	2,409	2,495	2,585	2,677	2,773	2,110	2,174	2,240	2,307	2,377					
	22	3,221	3,375	3,537	3,706	3,884	2,682	2,790	2,902	3,019	3,141	2,320	2,399	2,481	2,566	2,654					
24	3,716	3,916	4,127	4,349	4,584	3,017	3,154	3,296	3,445	3,601	2,571	2,670	2,773	2,880	2,990						
45	12	2,084	2,146	2,210	2,275	2,343	1,852	1,899	1,946	1,995	2,044										
	15	2,409	2,495	2,585	2,677	2,773	2,110	2,174	2,240	2,307	2,377										
	18	2,841	2,962	3,088	3,220	3,357	2,440	2,528	2,620	2,715	2,814										
	20	3,215	3,369	3,530	3,699	3,876	2,716	2,827	2,942	3,062	3,187										
	22	3,692	3,890	4,099	4,318	4,550	3,054	3,194	3,340	3,492	3,652										
24	4,317	4,577	4,853	5,146	5,456	3,477	3,655	3,842	4,038	4,245											
40	12	2,320	2,399	2,481	2,566	2,654															
	15	2,716	2,827	2,942	3,062	3,187															
	18	3,253	3,411	3,575	3,748	3,929															
	20	3,731	3,933	4,145	4,370	4,606															
	22	4,353	4,616	4,896	5,193	5,507															
24	5,191	5,545	5,922	6,326	6,757																

		Rücklauf [°C]																			
		55					60					65					70				
Vorlauf [°C]	Raum [°C]	Exponent																			
		1,25	1,3	1,35	1,4	1,45	1,25	1,3	1,35	1,4	1,45	1,25	1,3	1,35	1,4	1,45	1,25	1,3	1,35	1,4	1,45
75	12	0,940	0,938	0,935	0,933	0,931	0,881	0,876	0,872	0,867	0,863	0,830	0,824	0,817	0,811	0,805	0,785	0,778	0,770	0,763	0,755
	15	1,013	1,013	1,014	1,014	1,015	0,945	0,943	0,941	0,939	0,936	0,887	0,883	0,879	0,874	0,870	0,837	0,831	0,825	0,819	0,813
	18	1,097	1,101	1,105	1,109	1,113	1,018	1,019	1,020	1,020	1,021	0,952	0,950	0,948	0,946	0,944	0,895	0,891	0,887	0,883	0,879
	20	1,160	1,167	1,174	1,181	1,188	1,073	1,076	1,079	1,082	1,085	1,000	1,000	1,000	1,000	1,000	0,938	0,935	0,933	0,931	0,928
	22	1,231	1,241	1,251	1,262	1,272	1,133	1,139	1,145	1,150	1,156	1,053	1,055	1,057	1,059	1,061	0,985	0,984	0,983	0,983	0,982
24	1,309	1,323	1,338	1,352	1,367	1,200	1,209	1,218	1,227	1,236	1,111	1,115	1,120	1,125	1,130	1,036	1,037	1,039	1,040	1,041	
70	12	0,993	0,992	0,992	0,992	0,992	0,929	0,927	0,924	0,921	0,918	0,875	0,870	0,865	0,861	0,856					
	15	1,073	1,076	1,079	1,082	1,085	1,000	1,000	1,000	1,000	1,000	0,938	0,935	0,933	0,931	0,928					
	18	1,166	1,173	1,180	1,188	1,195	1,081	1,084	1,088	1,091	1,095	1,009	1,010	1,010	1,011	1,011					
	20	1,236	1,247	1,257	1,268	1,279	1,142	1,148	1,154	1,160	1,166	1,063	1,066	1,068	1,071	1,073					
	22	1,315	1,329	1,344	1,359	1,374	1,209	1,218	1,228	1,237	1,247	1,122	1,127	1,132	1,137	1,143					
24	1,403	1,422	1,442	1,461	1,481	1,284	1,297	1,310	1,323	1,337	1,187	1,195	1,203	1,211	1,220						
65	12	1,053	1,055	1,057	1,059	1,061	0,985	0,984	0,983	0,983	0,982										
	15	1,142	1,148	1,154	1,160	1,166	1,063	1,066	1,068	1,071	1,073										
	18	1,246	1,257	1,268	1,279	1,290	1,153	1,160	1,167	1,173	1,180										
	20	1,325	1,340	1,355	1,370	1,386	1,222	1,232	1,242	1,252	1,262										
	22	1,414	1,433	1,453	1,474	1,494	1,298	1,312	1,325	1,339	1,353										
24	1,514	1,539	1,565	1,591	1,617	1,383	1,401	1,419	1,438	1,457											
60	12	1,122	1,127	1,132	1,137	1,143															
	15	1,222	1,232	1,242	1,252	1,262															
	18	1,339	1,355	1,371	1,387	1,403															
	20	1,429	1,450	1,471	1,492	1,514															
	22	1,531	1,557	1,584	1,611	1,639															
24	1,647	1,680	1,714	1,748	1,783																

Anwendung der Umrechnungstabelle

Grundwerte der Tabelle

Vorlauf 75 °C
 Rücklauf 65 °C
 Raumtemperatur 20 °C
 Exponent n=1,3

Gemäß diesem Wert wird aus den Wärmeleistungstabellen der Heizkörper der entsprechend dimensionierte Heizkörper ausgewählt.

Berechnungsvorgang:

Wärmebedarf eines Raumes nach DIN 4701:
 QN 2000 Watt

Alternativ:

Bei einer Division der Normwärmeleistung des Heizkörpers von 75/65/20 durch den Korrekturfaktor, ergibt sich die tatsächliche Leistung des Heizkörpers bei den gewünschten Systemtemperaturen.

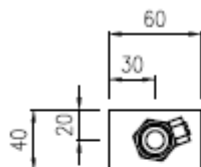
Bei geplanten Systemtemperaturen von VL 70 °C, RL 50 °C und einer Raumtemperatur von 22 °C ergibt sich aus der Tabelle ein Korrekturfaktor von 1,467.

Die benötigte Heizkörperleistung errechnet sich aus:

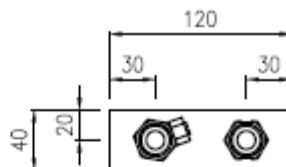
QHN = QN x Korrekturfaktor
 QHN = 2000 Watt x 1,467
 QHN = 2940 Watt

Konvektor Bauhöhe 40 mm – Anschlussmaße

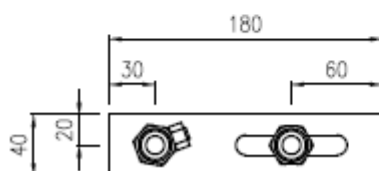
Bautiefe 60 mm



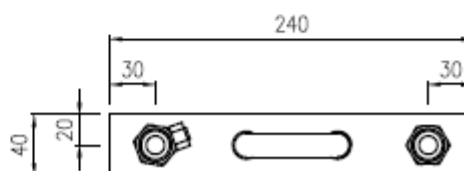
Bautiefe 120 mm



Bautiefe 180 mm



Bautiefe 240 mm



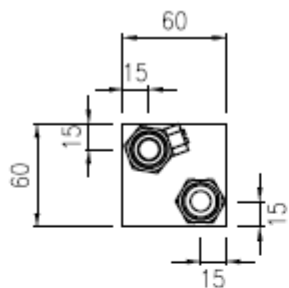
Konvektor Bauhöhe 40 mm – Leistungsdaten

Exp n	Bautiefe [mm]							
	60		120		180		240	
	30°C	50°C	30°C	50°C	30°C	50°C	30°C	50°C
t _{Üm}	1,41		1,41		1,41		1,41	
BL [mm]	[Watt]	[Watt]	[Watt]	[Watt]	[Watt]	[Watt]	[Watt]	[Watt]
400	36	73	71	145	94	194	140	288
500	48	100	96	197	132	271	190	391
600	61	126	121	249	170	349	240	495
700	74	152	146	301	207	427	290	598
800	87	178	172	353	245	504	340	701
900	99	204	197	405	283	582	390	804
1.000	112	231	222	457	320	659	440	907
1.100	125	257	247	509	358	737	490	1.010
1.200	138	283	273	561	396	814	541	1.113
1.300	150	309	298	613	433	892	591	1.216
1.400	163	335	323	665	471	969	641	1.319
1.500	176	362	348	717	509	1.047	691	1.422
1.600	188	388	374	769	546	1.124	741	1.525
1.700	201	414	399	821	584	1.202	791	1.628
1.800	214	440	424	873	622	1.280	841	1.731
1.900	227	467	449	925	659	1.357	891	1.834
2.000	239	493	475	977	697	1.435	941	1.937
2.100	252	519	500	1.029	735	1.512	991	2.040
2.200	265	545	525	1.081	772	1.590	1.041	2.143
2.300	278	571	550	1.133	810	1.667	1.091	2.246
2.400	290	598	576	1.185	848	1.745	1.141	2.349
2.500	303	624	601	1.237	885	1.822	1.191	2.452
2.600	316	650	626	1.289	923	1.900	1.241	2.555
2.700	329	676	651	1.341	961	1.977	1.291	2.658
2.800	341	702	677	1.393	998	2.055	1.341	2.761
2.900	354	729	702	1.445	1.036	2.133	1.391	2.864
3.000	367	755	727	1.497	1.074	2.210	1.441	2.967
3.100	379	781	752	1.549	1.111	2.288	1.491	3.070
3.200	392	807	778	1.600	1.149	2.365	1.542	3.173
3.300	405	833	803	1.652	1.187	2.443	1.592	3.276
3.400	418	860	828	1.704	1.224	2.520	1.642	3.379
3.500	430	886	853	1.756	1.262	2.598	1.692	3.482
3.600	443	912	878	1.808	1.300	2.675	1.742	3.585
3.700	456	938	904	1.860	1.337	2.753	1.792	3.688
3.800	469	965	929	1.912	1.375	2.830	1.842	3.791
3.900	481	991	954	1.964	1.413	2.908	1.892	3.894
4.000	494	1.017	979	2.016	1.450	2.986	1.942	3.997
4.100	507	1.043	1.005	2.068	1.488	3.063	1.992	4.100
4.200	519	1.069	1.030	2.120	1.526	3.141	2.042	4.203
4.300	532	1.096	1.055	2.172	1.563	3.218	2.092	4.306
4.400	545	1.122	1.080	2.224	1.601	3.296	2.142	4.409
4.500	558	1.148	1.106	2.276	1.639	3.373	2.192	4.512
4.600	570	1.174	1.131	2.328	1.676	3.451	2.242	4.615
4.700	583	1.200	1.156	2.380	1.714	3.528	2.292	4.718
4.800	596	1.227	1.181	2.432	1.752	3.606	2.342	4.821
4.900	609	1.253	1.207	2.484	1.789	3.684	2.392	4.924

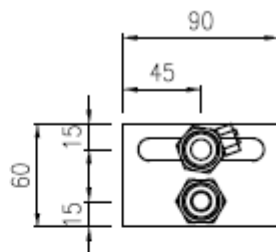
Leistungen nach EN 442 - für mittlere Übertemperatur [t_{Üm}] 30°C (55/45/20°C) und 50°C (75/65/20°C)

Konvektor Bauhöhe 60 mm – Anschlussmaße

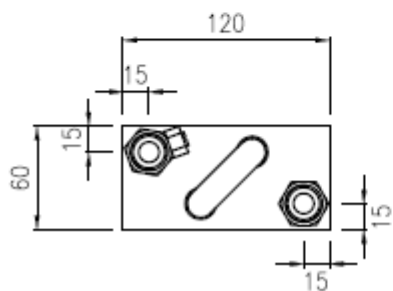
Bautiefe 60 mm



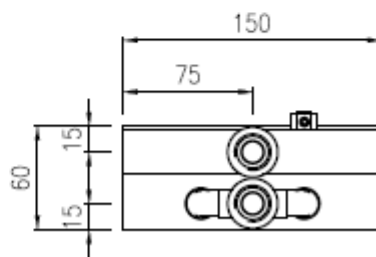
Bautiefe 90 mm



Bautiefe 120 mm



Bautiefe 150 mm



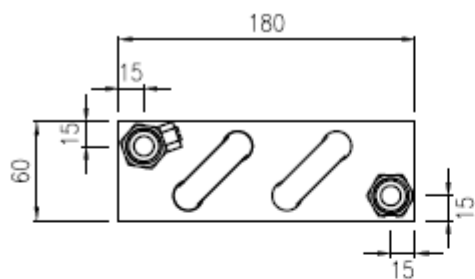
Konvektor Bauhöhe 60 mm – Leistungsdaten

t _{Üm} Exp n	Bautiefe [mm]							
	60		90		120		150	
	30°C	50°C	30°C	50°C	30°C	50°C	30°C	50°C
BL [mm]	1,41		1,41		1,41		1,41	
	[Watt]	[Watt]	[Watt]	[Watt]	[Watt]	[Watt]	[Watt]	[Watt]
400	44	90	55	113	85	175	93	192
500	59	121	78	160	115	237	130	268
600	74	152	100	206	145	298	167	345
700	89	183	122	252	175	360	205	421
800	104	214	145	298	204	421	242	498
900	119	245	167	345	234	482	279	575
1.000	134	276	190	391	264	544	316	651
1.100	149	307	212	437	294	605	353	728
1.200	164	338	235	483	324	667	391	804
1.300	179	369	257	530	354	728	428	881
1.400	194	400	280	576	384	790	465	958
1.500	209	431	302	622	413	851	502	1.034
1.600	224	462	325	668	443	913	539	1.111
1.700	239	493	347	715	473	974	577	1.187
1.800	254	524	370	761	503	1.036	614	1.264
1.900	269	555	392	807	533	1.097	651	1.341
2.000	285	586	415	854	563	1.158	688	1.417
2.100	300	617	437	900	592	1.220	725	1.494
2.200	315	648	459	946	622	1.281	763	1.570
2.300	330	679	482	992	652	1.343	800	1.647
2.400	345	710	504	1.039	682	1.404	837	1.724
2.500	360	741	527	1.085	712	1.466	874	1.800
2.600	375	772	549	1.131	742	1.527	912	1.877
2.700	390	803	572	1.177	772	1.589	949	1.953
2.800	405	834	594	1.224	801	1.650	986	2.030
2.900	420	865	617	1.270	831	1.712	1.023	2.107
3.000	435	896	639	1.316	861	1.773	1.060	2.183
3.100	450	927	662	1.362	891	1.834	1.098	2.260
3.200	465	958	684	1.409	921	1.896	1.135	2.336
3.300	480	989	707	1.455	951	1.957	1.172	2.413
3.400	495	1.020	729	1.501	981	2.019	1.209	2.490
3.500	510	1.051	752	1.547	1.010	2.080	1.246	2.566
3.600	525	1.082	774	1.594	1.040	2.142	1.284	2.643
3.700	540	1.113	796	1.640	1.070	2.203	1.321	2.720
3.800	556	1.144	819	1.686	1.100	2.265	1.358	2.796
3.900	571	1.175	841	1.732	1.130	2.326	1.395	2.873
4.000	586	1.206	864	1.779	1.160	2.388	1.432	2.949
4.100	601	1.237	886	1.825	1.189	2.449	1.470	3.026
4.200	616	1.268	909	1.871	1.219	2.511	1.507	3.103
4.300	631	1.299	931	1.917	1.249	2.572	1.544	3.179
4.400	646	1.330	954	1.964	1.279	2.633	1.581	3.256
4.500	661	1.361	976	2.010	1.309	2.695	1.618	3.332
4.600	676	1.392	999	2.056	1.339	2.756	1.656	3.409
4.700	691	1.423	1.021	2.103	1.369	2.818	1.693	3.486
4.800	706	1.454	1.044	2.149	1.398	2.879	1.730	3.562
4.900	721	1.485	1.066	2.195	1.428	2.941	1.767	3.639

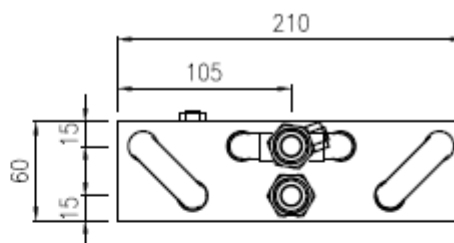
Leistungen nach EN 442 - für mittlere Übertemperatur [t_{Üm}] 30°C (55/45/20°C) und 50°C (75/65/20°C)

Konvektor Bauhöhe 60 mm – Anschlussmaße

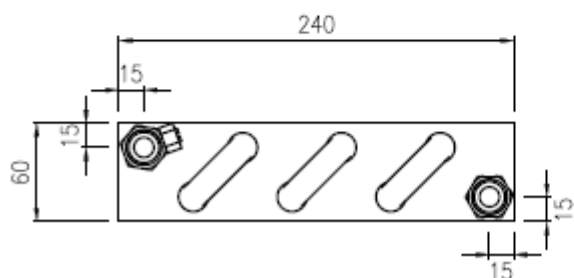
Bautiefe 180 mm



Bautiefe 210 mm



Bautiefe 240 mm



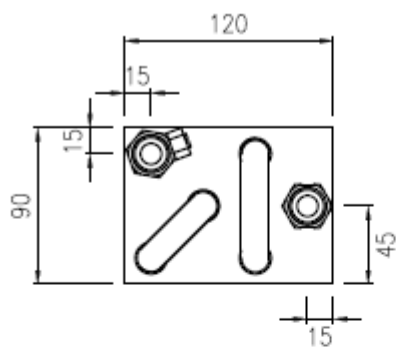
Konvektor Bauhöhe 60 mm – Leistungsdaten

t _{Üm} Exp n	Bautiefe [mm]					
	180		210		240	
	30°C	50°C	30°C	50°C	30°C	50°C
BL [mm]	1,41		1,41		1,41	
	[Watt]	[Watt]	[Watt]	[Watt]	[Watt]	[Watt]
400	127	261	124	256	169	347
500	171	353	176	363	228	469
600	216	445	228	470	287	591
700	261	537	280	577	346	713
800	305	628	332	683	405	835
900	350	720	384	790	465	956
1.000	394	812	436	897	524	1.078
1.100	439	903	488	1.004	583	1.200
1.200	483	995	539	1.111	642	1.322
1.300	528	1.087	591	1.217	701	1.444
1.400	572	1.179	643	1.324	760	1.566
1.500	617	1.270	695	1.431	820	1.688
1.600	661	1.362	747	1.538	879	1.809
1.700	706	1.454	799	1.645	938	1.931
1.800	751	1.545	851	1.751	997	2.053
1.900	795	1.637	902	1.858	1.056	2.175
2.000	840	1.729	954	1.965	1.115	2.297
2.100	884	1.821	1.006	2.072	1.175	2.419
2.200	929	1.912	1.058	2.179	1.234	2.540
2.300	973	2.004	1.110	2.285	1.293	2.662
2.400	1.018	2.096	1.162	2.392	1.352	2.784
2.500	1.062	2.187	1.214	2.499	1.411	2.906
2.600	1.107	2.279	1.266	2.606	1.471	3.028
2.700	1.151	2.371	1.317	2.713	1.530	3.150
2.800	1.196	2.463	1.369	2.819	1.589	3.272
2.900	1.241	2.554	1.421	2.926	1.648	3.393
3.000	1.285	2.646	1.473	3.033	1.707	3.515
3.100	1.330	2.738	1.525	3.140	1.766	3.637
3.200	1.374	2.829	1.577	3.247	1.826	3.759
3.300	1.419	2.921	1.629	3.353	1.885	3.881
3.400	1.463	3.013	1.680	3.460	1.944	4.003
3.500	1.508	3.105	1.732	3.567	2.003	4.124
3.600	1.552	3.196	1.784	3.674	2.062	4.246
3.700	1.597	3.288	1.836	3.781	2.121	4.368
3.800	1.641	3.380	1.888	3.887	2.181	4.490
3.900	1.686	3.471	1.940	3.994	2.240	4.612
4.000	1.731	3.563	1.992	4.101	2.299	4.734
4.100	1.775	3.655	2.044	4.208	2.358	4.856
4.200	1.820	3.747	2.095	4.314	2.417	4.977
4.300	1.864	3.838	2.147	4.421	2.477	5.099
4.400	1.909	3.930	2.199	4.528	2.536	5.221
4.500	1.953	4.022	2.251	4.635	2.595	5.343
4.600	1.998	4.113	2.303	4.742	2.654	5.465
4.700	2.042	4.205	2.355	4.848	2.713	5.587
4.800	2.087	4.297	2.407	4.955	2.772	5.708
4.900	2.131	4.389	2.458	5.062	2.832	5.830

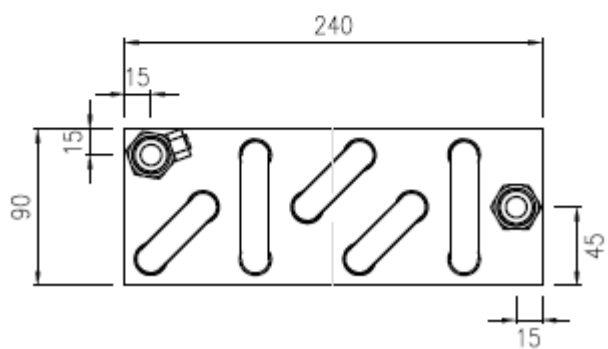
Leistungen nach EN 442 - für mittlere Übertemperatur [t_{Üm}] 30°C (55/45/20°C) und 50°C (75/65/20°C)

Konvektor Bauhöhe 90 mm – Anschlussmaße

Bautiefe 120 mm



Bautiefe 240 mm



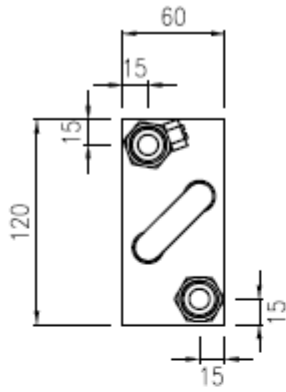
Leistungsdaten Konvektor Bauhöhe 90 mm – Leistungsdaten

Exp n	Bautiefe [mm]			
	120		240	
	30°C	50°C	30°C	50°C
$t_{\text{Üm}}$	1,42		1,41	
BL [mm]	[Watt]	[Watt]	[Watt]	[Watt]
400	99	204	196	404
500	134	277	266	548
600	169	349	336	693
700	205	422	406	837
800	240	495	476	981
900	275	568	546	1.126
1.000	311	641	616	1.270
1.100	346	713	686	1.414
1.200	381	786	756	1.558
1.300	417	859	826	1.703
1.400	452	932	896	1.847
1.500	487	1.005	966	1.991
1.600	522	1.077	1.036	2.136
1.700	558	1.150	1.106	2.280
1.800	593	1.223	1.176	2.424
1.900	628	1.296	1.246	2.569
2.000	664	1.369	1.316	2.713
2.100	699	1.441	1.386	2.857
2.200	734	1.514	1.456	3.001
2.300	770	1.587	1.526	3.146
2.400	805	1.660	1.596	3.290
2.500	840	1.733	1.666	3.434
2.600	875	1.805	1.736	3.579
2.700	911	1.878	1.806	3.723
2.800	946	1.951	1.876	3.867
2.900	981	2.024	1.946	4.012
3.000	1.017	2.097	2.016	4.156
3.100	1.052	2.169	2.086	4.300
3.200	1.087	2.242	2.156	4.444
3.300	1.123	2.315	2.226	4.589
3.400	1.158	2.388	2.296	4.733
3.500	1.193	2.461	2.366	4.877
3.600	1.228	2.533	2.436	5.022
3.700	1.264	2.606	2.506	5.166
3.800	1.299	2.679	2.576	5.310
3.900	1.334	2.752	2.646	5.455
4.000	1.370	2.825	2.716	5.599
4.100	1.405	2.897	2.786	5.743
4.200	1.440	2.970	2.856	5.887
4.300	1.476	3.043	2.926	6.032
4.400	1.511	3.116	2.996	6.176
4.500	1.546	3.189	3.066	6.320
4.600	1.581	3.261	3.136	6.465
4.700	1.617	3.334	3.206	6.609
4.800	1.652	3.407	3.276	6.753
4.900	1.687	3.480	3.346	6.898

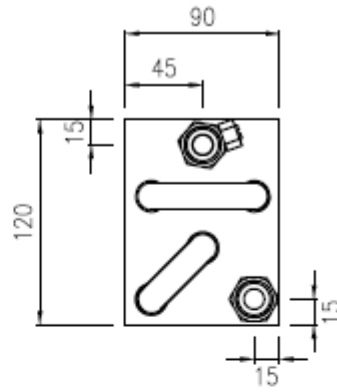
Leistungen nach EN 442 - für mittlere Übertemperatur $t_{\text{Üm}}$ 30°C (55/45/20°C) und 50°C (75/65/20°C)

Konvektor Bauhöhe 120 mm – Anschlussmaße

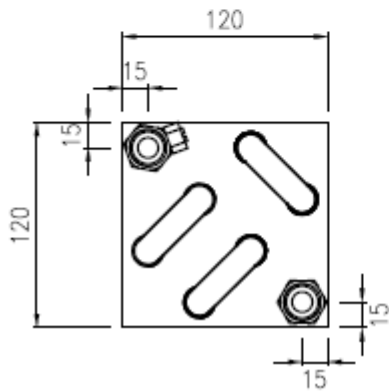
Bautiefe 60 mm



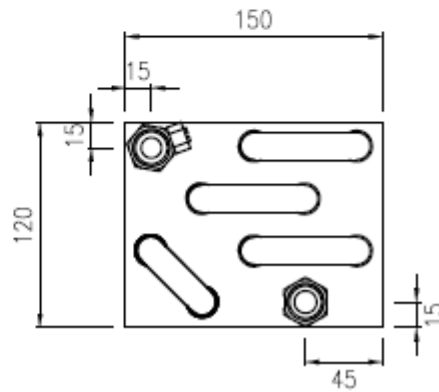
Bautiefe 90 mm



Bautiefe 120 mm



Bautiefe 150 mm



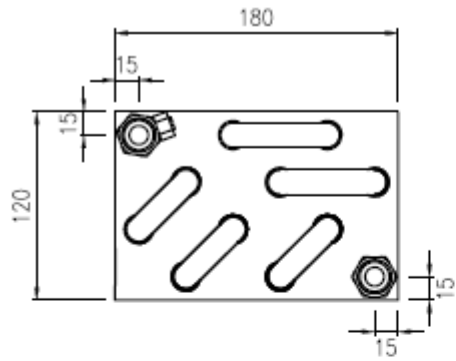
Konvektor Bauhöhe 120 mm – Leistungsdaten

t _{Üm} Exp n	Bautiefe [mm]							
	60		90		120		150	
	30°C	50°C	30°C	50°C	30°C	50°C	30°C	50°C
BL [mm]	1,42		1,42		1,42		1,42	
	[Watt]	[Watt]	[Watt]	[Watt]	[Watt]	[Watt]	[Watt]	[Watt]
400	57	118	84	173	112	230	139	287
500	77	159	114	235	151	312	189	389
600	97	201	144	297	191	394	238	491
700	118	242	174	358	231	476	288	594
800	138	284	204	420	271	558	338	696
900	158	325	234	482	311	640	387	798
1.000	178	367	264	544	351	723	437	901
1.100	198	408	294	606	390	805	487	1.003
1.200	218	449	324	667	430	887	536	1.105
1.300	238	491	354	729	470	969	586	1.208
1.400	258	532	384	791	510	1.051	636	1.310
1.500	278	574	414	853	550	1.133	685	1.412
1.600	298	615	444	915	590	1.215	735	1.515
1.700	319	656	474	977	630	1.297	785	1.617
1.800	339	698	504	1.038	669	1.379	834	1.719
1.900	359	739	534	1.100	709	1.462	884	1.822
2.000	379	781	564	1.162	749	1.544	934	1.924
2.100	399	822	594	1.224	789	1.626	983	2.026
2.200	419	863	624	1.286	829	1.708	1.033	2.129
2.300	439	905	654	1.347	869	1.790	1.083	2.231
2.400	459	946	684	1.409	908	1.872	1.132	2.334
2.500	479	988	714	1.471	948	1.954	1.182	2.436
2.600	499	1.029	744	1.533	988	2.036	1.232	2.538
2.700	519	1.071	774	1.595	1.028	2.118	1.281	2.641
2.800	540	1.112	804	1.656	1.068	2.201	1.331	2.743
2.900	560	1.153	834	1.718	1.108	2.283	1.381	2.845
3.000	580	1.195	864	1.780	1.147	2.365	1.430	2.948
3.100	600	1.236	894	1.842	1.187	2.447	1.480	3.050
3.200	620	1.278	924	1.904	1.227	2.529	1.530	3.152
3.300	640	1.319	954	1.965	1.267	2.611	1.579	3.255
3.400	660	1.360	984	2.027	1.307	2.693	1.629	3.357
3.500	680	1.402	1.014	2.089	1.347	2.775	1.679	3.459
3.600	700	1.443	1.044	2.151	1.387	2.857	1.728	3.562
3.700	720	1.485	1.074	2.213	1.426	2.939	1.778	3.664
3.800	741	1.526	1.104	2.274	1.466	3.022	1.828	3.766
3.900	761	1.568	1.134	2.336	1.506	3.104	1.877	3.869
4.000	781	1.609	1.164	2.398	1.546	3.186	1.927	3.971
4.100	801	1.650	1.194	2.460	1.586	3.268	1.977	4.073
4.200	821	1.692	1.224	2.522	1.626	3.350	2.026	4.176
4.300	841	1.733	1.254	2.583	1.665	3.432	2.076	4.278
4.400	861	1.775	1.284	2.645	1.705	3.514	2.126	4.380
4.500	881	1.816	1.314	2.707	1.745	3.596	2.175	4.483
4.600	901	1.857	1.344	2.769	1.785	3.678	2.225	4.585
4.700	921	1.899	1.374	2.831	1.825	3.761	2.275	4.688
4.800	942	1.940	1.404	2.892	1.865	3.843	2.324	4.790
4.900	962	1.982	1.434	2.954	1.905	3.925	2.374	4.892

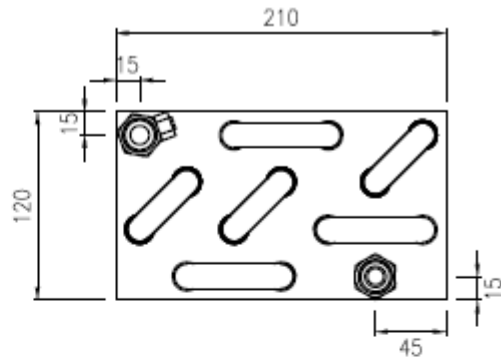
Leistungen nach EN 442 - für mittlere Übertemperatur [t_{Üm}] 30°C (55/45/20°C) und 50°C (75/65/20°C)

Konvektor Bauhöhe 120 mm – Anschlussmaße

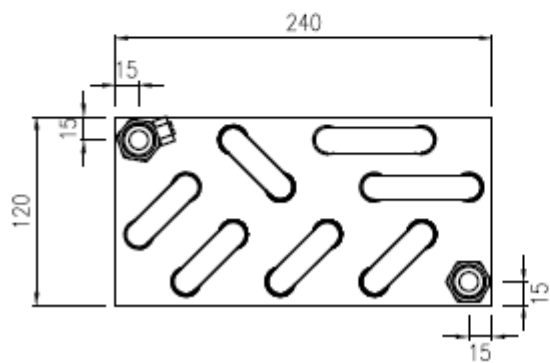
Bautiefe 180 mm



Bautiefe 210 mm



Bautiefe 240 mm



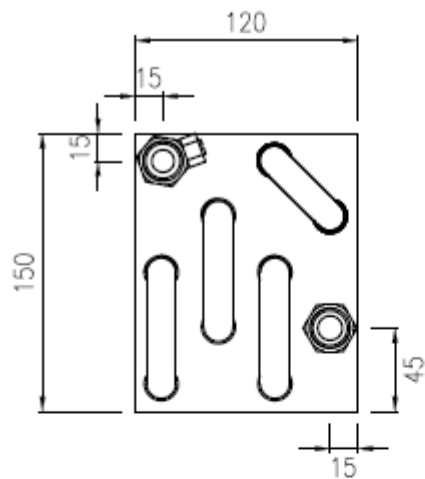
Konvektor Bauhöhe 120 mm – Leistungsdaten

Exp n	Bautiefe [mm]					
	180		210		240	
	30°C	50°C	30°C	50°C	30°C	50°C
	1,42		1,42		1,42	
BL [mm]	[Watt]	[Watt]	[Watt]	[Watt]	[Watt]	[Watt]
400	166	343	194	400	221	456
500	226	466	263	542	300	619
600	285	588	332	685	379	781
700	345	711	402	828	458	944
800	404	833	471	970	537	1.107
900	464	956	540	1.113	616	1.270
1.000	523	1.078	609	1.256	695	1.433
1.100	583	1.201	679	1.398	774	1.595
1.200	642	1.323	748	1.541	853	1.758
1.300	702	1.446	817	1.684	932	1.921
1.400	761	1.568	886	1.826	1.011	2.084
1.500	821	1.691	955	1.969	1.090	2.247
1.600	880	1.814	1.025	2.112	1.169	2.409
1.700	939	1.936	1.094	2.254	1.248	2.572
1.800	999	2.059	1.163	2.397	1.327	2.735
1.900	1.058	2.181	1.232	2.540	1.406	2.898
2.000	1.118	2.304	1.302	2.682	1.485	3.060
2.100	1.177	2.426	1.371	2.825	1.564	3.223
2.200	1.237	2.549	1.440	2.968	1.643	3.386
2.300	1.296	2.671	1.509	3.110	1.722	3.549
2.400	1.356	2.794	1.579	3.253	1.801	3.712
2.500	1.415	2.916	1.648	3.396	1.880	3.874
2.600	1.475	3.039	1.717	3.538	1.959	4.037
2.700	1.534	3.161	1.786	3.681	2.038	4.200
2.800	1.594	3.284	1.856	3.824	2.117	4.363
2.900	1.653	3.406	1.925	3.967	2.196	4.526
3.000	1.712	3.529	1.994	4.109	2.275	4.688
3.100	1.772	3.652	2.063	4.252	2.354	4.851
3.200	1.831	3.774	2.132	4.395	2.433	5.014
3.300	1.891	3.897	2.202	4.537	2.512	5.177
3.400	1.950	4.019	2.271	4.680	2.591	5.340
3.500	2.010	4.142	2.340	4.823	2.670	5.502
3.600	2.069	4.264	2.409	4.965	2.749	5.665
3.700	2.129	4.387	2.479	5.108	2.828	5.828
3.800	2.188	4.509	2.548	5.251	2.907	5.991
3.900	2.248	4.632	2.617	5.393	2.986	6.153
4.000	2.307	4.754	2.686	5.536	3.065	6.316
4.100	2.367	4.877	2.756	5.679	3.144	6.479
4.200	2.426	4.999	2.825	5.821	3.223	6.642
4.300	2.485	5.122	2.894	5.964	3.302	6.805
4.400	2.545	5.245	2.963	6.107	3.381	6.967
4.500	2.604	5.367	3.033	6.249	3.460	7.130
4.600	2.664	5.490	3.102	6.392	3.539	7.293
4.700	2.723	5.612	3.171	6.535	3.618	7.456
4.800	2.783	5.735	3.240	6.677	3.697	7.619
4.900	2.842	5.857	3.309	6.820	3.776	7.781

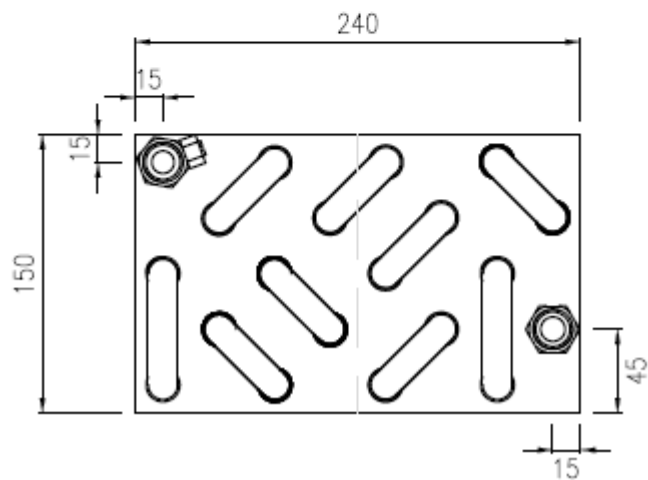
Leistungen nach EN 442 - für mittlere Übertemperatur $t_{\text{Üm}}$ 30°C (55/45/20°C) und 50°C (75/65/20°C)

Konvektor Bauhöhe 150 mm – Anschlussmaße

Bautiefe 120 mm



Bautiefe 240 mm



Konvektor Bauhöhe 150 mm – Leistungsdaten

Exp n	Bautiefe			
	120		240	
	30°C	50°C	30°C	50°C
$t_{\text{Üm}}$	1,42		1,42	
BL [mm]	[Watt]	[Watt]	[Watt]	[Watt]
400	175	361	347	716
500	219	451	434	895
600	263	541	521	1.073
700	306	632	607	1.252
800	350	722	694	1.431
900	394	812	781	1.610
1.000	438	902	868	1.789
1.100	481	993	955	1.968
1.200	525	1.083	1.041	2.147
1.300	569	1.173	1.128	2.326
1.400	613	1.263	1.215	2.505
1.500	657	1.354	1.302	2.684
1.600	700	1.444	1.388	2.863
1.700	744	1.534	1.475	3.042
1.800	788	1.624	1.562	3.220
1.900	832	1.715	1.649	3.399
2.000	875	1.805	1.736	3.578
2.100	919	1.895	1.822	3.757
2.200	963	1.985	1.909	3.936
2.300	1.007	2.076	1.996	4.115
2.400	1.050	2.166	2.083	4.294
2.500	1.094	2.256	2.170	4.473
2.600	1.138	2.346	2.256	4.652
2.700	1.182	2.437	2.343	4.831
2.800	1.226	2.527	2.430	5.010
2.900	1.269	2.617	2.517	5.188
3.000	1.313	2.707	2.603	5.367
3.100	1.357	2.797	2.690	5.546
3.200	1.401	2.888	2.777	5.725
3.300	1.444	2.978	2.864	5.904
3.400	1.488	3.068	2.951	6.083
3.500	1.532	3.158	3.037	6.262
3.600	1.576	3.249	3.124	6.441
3.700	1.620	3.339	3.211	6.620
3.800	1.663	3.429	3.298	6.799
3.900	1.707	3.519	3.384	6.978
4.000	1.751	3.610	3.471	7.157
4.100	1.795	3.700	3.558	7.335
4.200	1.838	3.790	3.645	7.514
4.300	1.882	3.880	3.732	7.693
4.400	1.926	3.971	3.818	7.872
4.500	1.970	4.061	3.905	8.051
4.600	2.013	4.151	3.992	8.230
4.700	2.057	4.241	4.079	8.409
4.800	2.101	4.332	4.165	8.588
4.900	2.145	4.422	4.252	8.767

Leistungen nach EN 442 - für mittlere Übertemperatur $t_{\text{Üm}}$ 30°C (55/45/20°C) und 50°C (75/65/20°C)

Konsolen

Die Konsolen der JOCO Konvektoren sind in verschiedenen Ausführungen erhältlich. Zur Montage auf dem Fertigfußboden oder dem Rohboden kommen Standkonsolen zum Einsatz. An der Wand oder an Fassaden dienen die Wandkonsolen der Montage der JOCO Konvektoren.

Die Bautiefe der Konsole richtet sich nach der jeweiligen Bautiefe des Konvektors.

Alle Ausführungsvarianten werden in RAL 9016 beschichtet. Andere Farben auf Anfrage!

Ausführung Standkonsole:

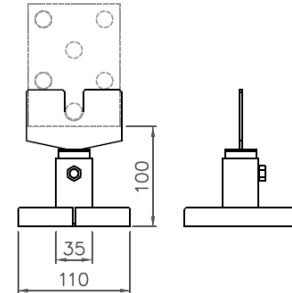
Zur Montage auf dem Fertigfußboden/Rohboden

Standardmaß:

BH 100mm + 20mm höhenverstellbar

Sondermaße (Auf Anfrage):

BH > 100mm bis max. 200mm + 20mm höhenverstellbar



Ausführung Wandkonsole:

Zur Montage an der Wand oder einer Fassade

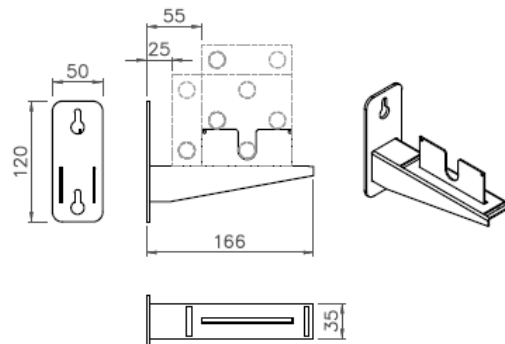
Standardmaß:

Abstand von Wand zu Konvektor: 25-55mm
(je nach Größe und Typ des Konvektors)

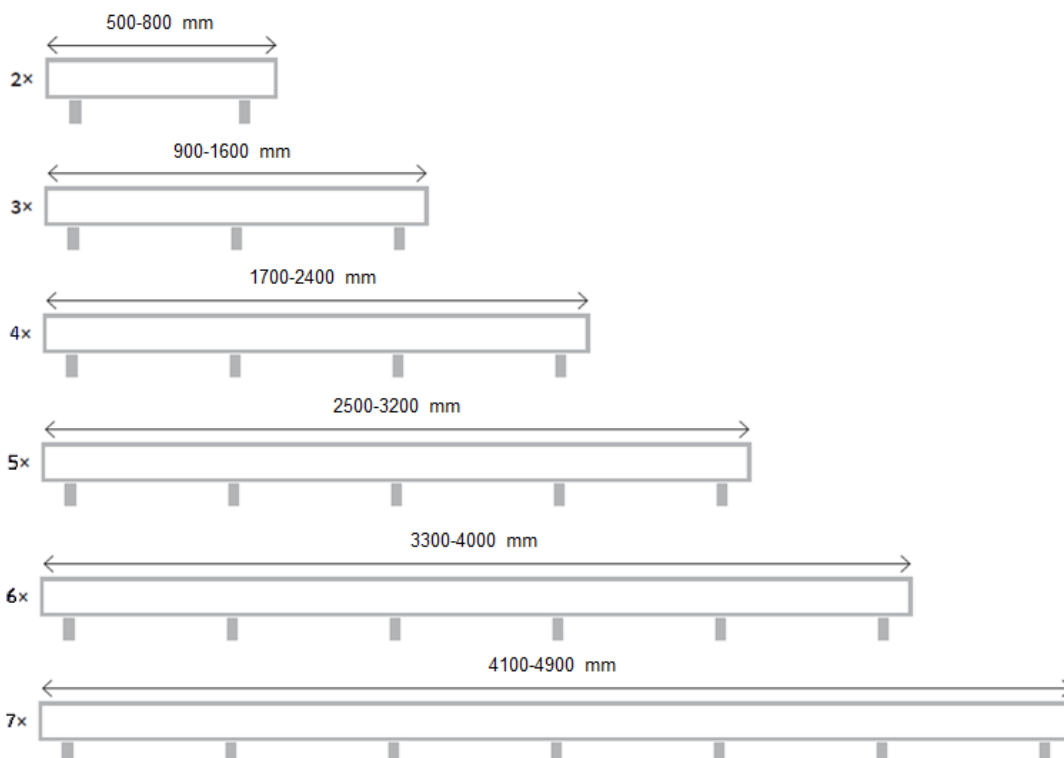
Sondermaße (Auf Anfrage):

Abstand von Wand zu Konvektor nach Angabe

Die gewünschten Maße werden von JOCO geprüft und je nach Machbarkeit freigegeben



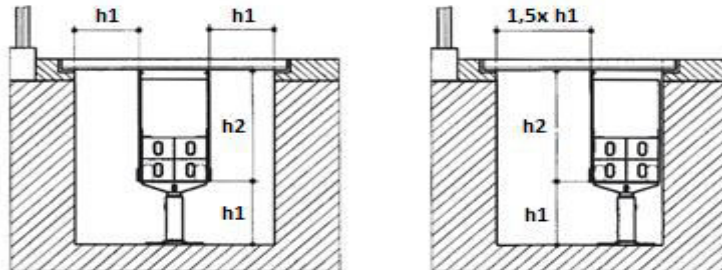
Anzahl der Konsolen in Abhängigkeit der Baulänge



Unterflureinbau

Der JOCO Konvektor kann als Überflur- oder auch als Unterflurkonvektor eingesetzt werden. Bei Unterflureinbau mit Rosten (mindestens 67% Luftdurchlass) ist eine Leistungsminderung von 25% zu berücksichtigen.

Zur Ermittlung der Größe des Konvektors dient nachfolgende Skizze. Die angegebene Maßsituation ist zu berücksichtigen. Eine Verringerung dieser Maße führt zu Leistungsverlusten.



h1 = Lufteinlass

h2 = Bauhöhe Konvektor + Schachtblende* (bauseits)

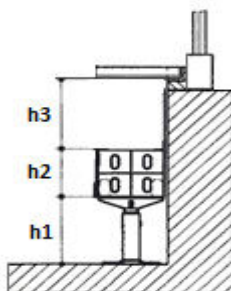
Bauhöhe Konvektor [mm]	Schachtblendenhöhe h2 [mm] inkl. Konvektor		
	200	400	600
40 - 60	25 %**	50 %**	60 %**
90	20 %**		
120 - 150	10 %**		

* Durch den Einsatz einer Schachtblende kann die Leistung gesteigert werden

** geschätzte Leistungssteigerung in Prozent

Verringerung Lufteinlass-/Luftauslass

Die Verringerung der Maße h1, h2 und h3 hat eine Leistungsminderung zur Folge. Diese kann nur schätzungsweise angegeben werden. Bei freistehenden JOCO Konvektoren, die von beiden Seiten Zuluft erhalten, kann der vorgeschriebene Fußbodenabstand h1 im Bedarfsfall auf 3/4 der Höhe verringert werden.



h1 = Lufteinlass

h2 = Bauhöhe Konvektor

h3 = Luftauslass

Anschlussart

Die Konvektoren werden bei Standardanschluss einseitig angeschlossen. (ausgenommen: Typ 40/60, Anschluss nur wechselseitig möglich!) Sonder- und/oder wechselseitiger Anschluss auf Anfrage.

Änderungen durch technische Verbesserungen behalten wir uns vor!

JOCO

D 77855 Achern
Karl-Bold-Straße 4
Fon 07841 674 7000
Fax 07841 674 7001
www.joco.de
info@joco.de