

JOCO

WÄRME VOR GLAS



JOCO Unterflurkonvektor

Inhalt

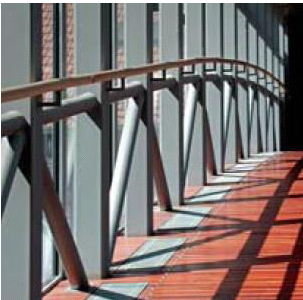
Einsatzbereiche.....	3
Impressionen.....	4
Typenübersicht.....	6
Ausführung UFK Vario.....	8
Leistungsdaten UFK Vario.....	9
Ausführung UFK Vario-Q.....	11
Leistungsdaten UFK Vario-Q.....	12
Ausführung UFK Q-HK.....	18
Leistungsdaten UFK Q-HK.....	19
Zubehör.....	22
Montageanleitungen.....	25

Einsatzbereiche



Behagliche Entspannung sucht der Mensch am Fenster. Daher findet die Architektur immer mehr zum Glas zurück. Die starren Grenzen zwischen Dach und Wand, zwischen drinnen und draußen lösen sich zunehmend auf.

Natürliches, gesundes Sonnenlicht ist dabei das Wichtigste. Das Licht soll so lange wie möglich die Räume durchfluten, ohne dass dabei zu große Temperaturunterschiede entstehen, die den Menschen sich unwohl fühlen lassen.



Angenehme Klimatisierung in Gebäuden mit modernen Glasfassaden und in großen Räumen zu schaffen ist daher besonders wichtig. Herkömmliche Heizkörper lösen zwar das thermische Problem - aber sie widersprechen der Forderung nach Transparenz. Unauffällig und dennoch heiztechnisch wirkungsvoll ist der JOCO Unterflurkonvektor. Er wird oft in Verbindung bei fußbodenbeheizten Räumen eingesetzt um die Kälteabschirmung großer Glasfronten zu gewährleisten.

Um den Kaltluftabfall vor der Scheibe wirkungsvoll entgegenzuwirken ist der JOCO Unterflurkonvektor direkt vor der Glasfassade angeordnet, in einem Bodenkanal verborgen und mit einem eleganten und trittfesten Rost.

Wärme in Form für den Architekten und Bauherren mit dem Fokus aufs Detail



- In Neu-, Altbauten und Eigentumswohnungen wird der großzügige Fensterplatz ein privater Wohlfühlort, der zum Verweilen einlädt. Kaltluftzonen und Zugerscheinungen werden effizient entgegengewirkt.

- Eingänge und Foyers können großzügig „offen“ architektonisch umgesetzt werden; eine Einladung zum Betreten und Wohlfühlen aussprechen und das tatsächliche Wohlbefinden der Menschen durch Wärme in Form erreichen.



- Wintergärten bestechen durch Ihre Lichtdurchlässigkeit und freien Durchgang nach Draußen. Der JOCO Unterflurkonvektor hingegen durch seine ästhetische Zurückhaltung und als Wärmequelle.

- Eine bodenbündige Heizfläche ist für den Einsatz vor Schiebetüren unverzichtbar, genauso steht er für größtmögliche Fassadentransparenz.

- In Büros und Unternehmen, sowie öffentlichen Gebäuden wird die Symbiose von natürlichem Licht, das als Energiequelle der Menschen dient, Behaglichkeit, leichte Reinigung, dem Vorteil der Kaltluftabschirmung bei hohen Glasfronten und ein Nichtbeschlagen der Scheiben erreicht.

JOCO Unterflurkonvektoren - für moderne, transparente Architektur bei Objekt- und Privatbauten die richtige Lösung!

IMPRESSIONEN



IMPRESSIONEN



Typenübersicht

Natürliche Konvektion

Technische Daten

UFK Vario

Bodenkonvektor

Bauhöhe	80 bis 200 mm
Bautiefe	175 bis 425 mm
Baulänge	700 bis 4.800 mm

Wärmetauscher

Typ	Aluminium-Kupfer-Konvektor
Anschluß	2x 1/2" IG (2-Leiter)
Anschlußseite	links oder rechts
Länge	BL - 295 mm

Grundausrüstung

Betriebsart	heizen
Kanalwanne	verzinktes Stahlblech, beschichtet
Rost	Rollrost / Linearrost
Gebälse	-
Sichtschutzblech im Anschlussbereich	inklusive
Montageabdeckung aus Holz zum Schutz während der Bauphase	inklusive
Kondensatwanne	-
Quellluftanschluß	optional, auf Anfrage

Betriebsbedingungen

Max. Betriebstemperatur	110°C
Max. Betriebsüberdruck	10 bar
Schutzart	IP 20
Umgebungsbedingungen	Temperatur: +2 bis +40°C rel. Luftfeuchtigkeit: 20 bis 70%

Zubehör, optional erhältlich

Anschlußset DN15
Raumtemperaturregler

Typenübersicht

Erzwungene Konvektion

Technische Daten

	UFK Vario-Q	UFK-Q HK
Bodenkonvektor		
Bauhöhe	65 bis 140 mm	100 und 135 mm
Bautiefe	175 bis 425 mm	175 und 325 mm
Baulänge	700 bis 4.800 mm	800 bis 2.800 mm
Wärmetauscher		
Typ	Aluminium-Kupfer-Konvektor	Aluminium-Kupfer-Konvektor
Anschluß	2x 1/2" IG (2-Leiter)	2x 1/2" IG bzw. 4x 1/2" IG (2- bzw. 4-Leiter)
Anschlußseite	links oder rechts	links oder rechts
Länge	BL - 295 mm	BL - 490 mm
Grundausrüstung		
Betriebsart	heizen	heizen und/oder kühlen
Kanalwanne	verzinktes Stahlblech, beschichtet	verzinktes Stahlblech, beschichtet
Rost	Rollrost / Linearrost	Rollrost / Linearrost
Gebälse	Tangentialventilator 24 V DC EC	Tangentialventilator 24 V DC EC
Sichtschutzblech im Anschlussbereich	inklusive	inklusive
Montageabdeckung aus Holz zum Schutz während der Bauphase	inklusive	inklusive
Kondensatwanne	-	Edelstahl, 15 mm Ablaufstutzen
Quellluftanschluß	optional, auf Anfrage	optional, auf Anfrage
Betriebsbedingungen		
Max. Betriebstemperatur	110°C	110°C
Max. Betriebsüberdruck	10 bar	10 bar
Schutzart	IP 20	IP 20
Umgebungsbedingungen	Temperatur: +2 bis +40°C rel. Luftfeuchtigkeit: 20 bis 70%	Temperatur: +2 bis +40°C rel. Luftfeuchtigkeit: 20 bis 70%
Zubehör, optional erhältlich		
Anschlußset DN15		
Raumbediengerät RGB		
Schaltnetzteil 230V AC / 24 V DC		
Kondensatpumpe 230V / 0,11 A		

Ausführung UFK Vario

Der JOCO UFK Vario ist ein leistungsstarker Unterflurkonvektor mit einer Bodenwanne aus verzinktem und schwarz lackiertem Stahlblech. Die Anschluss-Seiten des Konvektors sind mit einem zusätzlichen Sichtschutzblech abgedeckt.

Der Kanal ist ab Werk mit allen notwendigen Ausbrüchen für die Durchführung der wasserseitigen Anschlüsse. Eine einstellbare Höhenjustierung rundet den Lieferumfang ab.

Der leistungsstarke Aluminium-Kupfer- (Al-Cu) Konvektor ist ideal abgestimmt auf das Gesamtsystem. Anschlüsse 2 x 1/2" IG. Der Konvektor besitzt ein integriertes Entlüftungsventil.

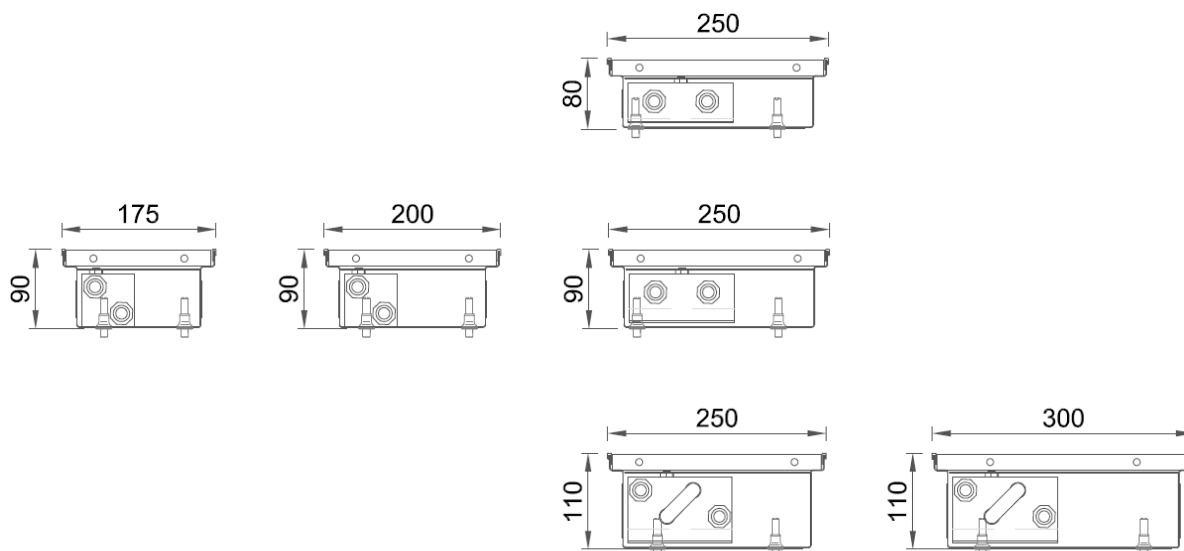
Mit einem aufgesetzten Aluminium-Profil hat der Bodenkanal einen optisch idealen Übergang zur Gitterabdeckung. Die Standard-Schachtabdeckung bei Bauhöhe 65 mm + 80 mm ist ein Querstab-Rost (nicht rollbar), bei Bauhöhe 90 mm ein Querstab-Rollrost, gefertigt aus einem Aluminiumstrangpress-T-Profil 18x5 mm eloxiert in EV 1, Alu Natur. Optional ist das Gitter auch als Längsstabgitter lieferbar und auch in anderen Farben. Alternativ ist der Rost auch in Edelstahl oder Holz lieferbar. Die Lieferung erfolgt inklusive zusätzlicher Schutzabdeckung aus Faserplatten, Bautiefe entsprechend der Kanalbau-Bautiefe.

Optional kann des Weiteren ein zusätzlicher Blendrahmen geliefert werden der einen harmonischen Übergang von Abdeckung zum Bodenbelag gewährleistet und Dehnfugen zwischen Estrich/Oberbelag zum Bodenkanal verdeckt.

Ausführungsvarianten

Bautiefe Bauhöhe	175	200	250	300	350	425
80			X	X		
90	X	X	X	X	X	X
110	X	X	X	X	X	X
125	X	X	X	X	X	X
140	X	X	X	X	X	X
165				X	X	X
200				X	X	X

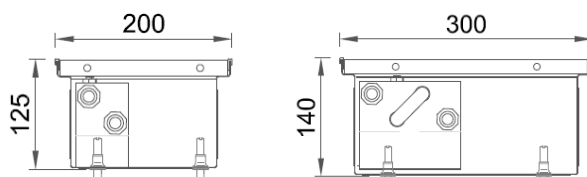
Zwischengrößen in Bautiefe und Bauhöhe sind auf Anfrage lieferbar!



Auszug aus Leistungsdaten UFK Vario

Wärmeleistung [W] 75/65/20 ° C

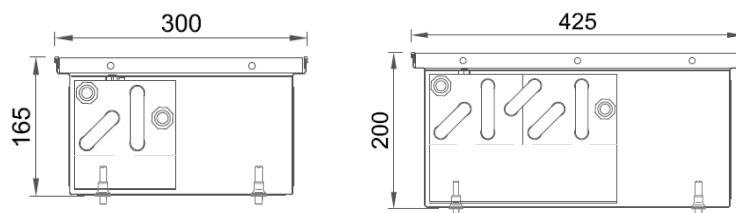
Typ	80-250	90-175	90-200	110-250	110-300	125-200	140-300	165-300
Bauhöhe	80	90	90	110	110	125	140	165
Bautiefe	250	175	200	250	300	200	300	300
Baulänge								
700	100	79	94	166	182	112	223	233
800	144	98	117	207	227	140	278	291
900	172	118	140	248	272	168	333	349
1000	200	137	164	289	316	196	389	406
1100	229	157	187	330	361	224	444	464
1200	257	176	210	371	406	251	499	521
1300	286	196	233	413	451	279	554	579
1400	314	215	256	454	496	307	609	637
1500	343	235	279	495	541	335	664	694
1600	371	254	303	536	586	363	719	752
1700	399	274	326	577	631	390	774	809
1800	428	293	349	618	676	418	829	867
1900	456	313	372	659	720	446	885	925
2000	485	332	395	700	765	474	940	982
2100	513	352	419	741	810	501	995	1.040
2200	542	371	442	782	855	529	1.050	1.097
2300	570	391	465	823	900	557	1.105	1.155
2400	598	411	488	864	945	585	1.160	1.213
2500	627	430	511	905	990	613	1.215	1.270
2600	655	450	535	946	1.035	640	1.270	1.328
2700	684	469	558	987	1.080	668	1.325	1.385
2800	712	489	581	1.028	1.124	696	1.381	1.443
2900	741	508	604	1.069	1.169	724	1.436	1.501
3000	769	528	627	1.110	1.214	751	1.491	1.558
3200	826	567	674	1.192	1.304	807	1.601	1.673
3400	883	606	720	1.275	1.394	863	1.711	1.789
3600	940	645	766	1.357	1.484	918	1.821	1.904
3800	996	684	813	1.439	1.573	974	1.932	2.019
4000	1.053	723	859	1.521	1.663	1.029	2.042	2.134
4200	1.110	762	906	1.603	1.753	1.085	2.152	2.250
4400	1.167	801	952	1.685	1.843	1.140	2.262	2.365
4600	1.224	840	998	1.767	1.932	1.196	2.373	2.480
4800	1.281	879	1.045	1.849	2.022	1.252	2.483	2.595



Auszug aus Leistungsdaten UFK Vario

Wärmeleistung [W] 55/45/20 ° C

Typ	80 - 250	90-175	90-200	110-250	110-300	125-200	140-300	165-300
Bauhöhe	80	90	90	110	110	125	140	165
Bautiefe	250	175	200	250	300	200	300	300
Baulänge								
700	57	37	45	79	86	52	106	111
800	72	46	55	98	107	66	132	138
900	85	56	66	118	128	79	159	166
1000	99	65	78	137	149	92	185	193
1100	114	74	89	157	171	105	211	220
1200	128	83	99	176	192	118	238	248
1300	142	93	110	196	213	131	264	275
1400	156	102	121	215	234	144	290	303
1500	170	111	132	235	256	157	316	330
1600	184	120	144	254	277	170	342	357
1700	198	130	154	274	298	183	368	384
1800	213	139	165	293	319	196	395	412
1900	227	148	176	313	340	209	421	439
2000	241	157	187	332	361	222	447	467
2100	255	167	198	351	383	235	474	494
2200	269	176	209	371	404	248	500	521
2300	283	185	220	390	425	261	526	549
2400	297	195	231	410	446	274	552	576
2500	312	204	242	429	468	287	578	603
2600	325	213	253	449	489	300	605	631
2700	340	222	264	468	510	313	631	658
2800	354	232	275	488	531	326	657	686
2900	368	241	286	507	552	339	684	713
3000	382	250	297	527	574	352	710	740
3200	410	269	319	565	616	378	762	795
3400	439	287	341	605	659	404	815	850
3600	467	306	363	644	701	430	867	905
3800	495	324	385	683	743	456	920	959
4000	523	343	407	721	786	482	972	1.014
4200	552	361	429	760	828	508	1.024	1.069
4400	580	380	451	799	871	534	1.077	1.124
4600	608	398	473	838	913	560	1.130	1.178
4800	637	417	495	877	955	586	1.182	1.233



Ausführung UFK Vario-Q

Der JOCO UFK Vario Q ist ein leistungsstarker Unterflurkonvektor mit einer Bodenwanne aus verzinktem und schwarz lackiertem Stahlblech. Die Anschluss-Seiten des Konvektors sind mit einem zusätzlichen Sichtschutzblech abgedeckt.

Der Kanal ist ab Werk mit allen notwendigen Ausbrüchen für die Durchführung der wasserseitigen Anschlüsse und notwendigen elektrischen Leitungen versehen. Eine einstellbare Höhenjustierung rundet den Lieferumfang ab.

Der leistungsstarke Aluminium-Kupfer- (Al-Cu) Konvektor ist ideal abgestimmt auf das Gesamtsystem. Anschlüsse 2 x 1/2" IG. Der Konvektor besitzt ein integriertes Entlüftungsventil.

Mit einem aufgesetzten Aluminium-Profil hat der Bodenkanal einen optisch idealen Übergang zur Gitterabdeckung. Die Standard-Schachtabdeckung bei Bauhöhe 65 mm + 80 mm ist ein Querstab-Rost (nicht rollbar), bei Bauhöhe 90 mm ein Querstab-Rollrost, gefertigt aus einem Aluminiumstrangpress-T-Profil 18x5 mm eloxiert in Alu Natur. Optional ist das Gitter auch als Längsstabgitter lieferbar und auch in anderen Farben. Alternativ ist der Rost auch in Edelstahl oder Holz lieferbar. Die Lieferung erfolgt mit **zusätzlicher Schutzabdeckung** aus Faserplatten, Bautiefe entsprechend der Kanalbau-Bautiefe.

Optional kann des Weiteren ein zusätzlicher Blendrahmen geliefert werden der einen harmonischen Übergang von Abdeckung zum Bodenbelag gewährleistet und Dehnfugen zwischen Estrich/Oberbelag zum Bodenkanal verdeckt.

Der Vario-Q besitzt ein stromsparendes Querstromgebläse mit 24 V EC Antrieb, einfacher Anschluss an den JOCO-Raumbediengerät (als Zubehör erhältlich) Alternativ kann der Vario-Q über ein entsprechendes 0-10 V Steuersignal einer GLT angesteuert werden. Elektronisches Netzteil separat erhältlich. Die elektrischen Anschlüsse sind durch einen entsprechend qualifizierten Fachmann durchzuführen.

Ausführungsvarianten

Bautiefe Bauhöhe	175	200	250	300	425
65	X	X	X	X	
80	X	X	X	X	
90	X	X	X	X	X
110	X	X	X	X	X
125			X	X	X
140			X	X	X

Zwischengrößen in Bautiefe und Bauhöhe sind standardmäßig lieferbar.

Auszug Leistungsdaten UFK Vario-Q

Typ: 65-200

Bauhöhe: 65 mm

Bautiefe: 200 mm

Bau- länge	Drehzahl [-] / Leistung [W] 75/65/20°C				
	0	1	2	3	4 max
700	23	83	197	232	275
800	28	111	263	310	367
900	34	133	316	372	440
1000	40	188	448	527	623
1100	45	188	448	527	623
1200	51	221	527	620	733
1300	57	243	579	682	807
1400	62	271	645	759	898
1500	68	298	711	837	990
1600	73	325	774	911	1.078
1700	79	325	774	911	1.078
1800	85	376	895	1.054	1.247
1900	90	408	971	1.143	1.353
2000	96	436	1.037	1.221	1.445
2100	102	458	1.090	1.283	1.518
2200	107	458	1.090	1.283	1.518
2300	113	513	1.222	1.438	1.701
2400	118	513	1.222	1.438	1.701
2500	124	546	1.301	1.531	1.811
2600	130	568	1.353	1.593	1.885
2700	135	590	1.406	1.655	1.958
2800	141	623	1.485	1.748	2.068
2900	147	650	1.548	1.822	2.156
3000	152	650	1.548	1.822	2.156
3200	163	733	1.745	2.054	2.431
3400	175	761	1.811	2.132	2.523
3600	186	838	1.996	2.349	2.779
3800	197	866	2.061	2.426	2.871
4000	208	915	2.180	2.566	3.036
4200	220	975	2.322	2.733	3.234
4400	231	1.026	2.443	2.876	3.403
4600	242	1.086	2.585	3.043	3.601
4800	253	1.108	2.638	3.105	3.674

Bau- länge	Drehzahl [-] / Leistung [W] 55/45/20°C				
	0	1	2	3	4 max
700	11	47	112	132	157
800	25	63	150	177	209
900	30	76	180	212	251
1000	35	107	255	300	355
1100	39	107	255	300	355
1200	44	126	300	353	418
1300	49	139	330	389	460
1400	54	155	368	433	512
1500	59	170	405	477	564
1600	64	185	441	519	615
1700	69	185	441	519	615
1800	74	214	510	601	711
1900	79	233	554	652	771
2000	84	249	591	696	824
2100	88	261	621	731	865
2200	93	261	621	731	865
2300	98	292	697	820	970
2400	103	292	697	820	970
2500	108	311	742	873	1.032
2600	113	324	771	908	1.075
2700	118	336	802	944	1.116
2800	123	355	847	997	1.179
2900	128	371	883	1.039	1.229
3000	132	371	883	1.039	1.229
3200	142	418	995	1.171	1.386
3400	152	434	1.032	1.215	1.438
3600	162	478	1.138	1.339	1.584
3800	175	494	1.175	1.383	1.637
4000	181	522	1.243	1.463	1.731
4200	191	556	1.324	1.558	1.844
4400	201	585	1.393	1.640	1.940
4600	211	619	1.474	1.735	2.053
4800	221	632	1.504	1.770	2.095

Schalleistungsspegel LpAmax [dB(A)]

Länge [mm]	Drehzahl [-] / Schalleistungsspegel LpAmax [dB(A)]				
	0	1	2	3	4 max
700	-	<25	<25	30	36
800	-	<25	25	31	37
900	-	<25	26	32	38
1000	-	<25	26	32	38
1100	-	<25	26	32	38
1200	-	<25	27	33	39
1300	-	<25	27	33	39
1400	-	<25	28	33	39
1500	-	<25	28	34	40
1600	-	<25	28	34	40
1700	-	<25	28	34	40
1800	-	<25	29	34	40
1900	-	<25	29	35	41
2000	-	<25	29	35	41
2100	-	<25	29	35	41
2200	-	<25	30	35	41
2300	-	<25	30	36	41
2400	-	<25	30	36	41
2500	-	<25	30	36	42
2600	-	<25	30	36	42
2700	-	<25	30	36	42
2800	-	<25	31	36	42
2900	-	<25	31	37	42
3000	-	<25	31	37	42
3200	-	<25	31	37	43
3400	-	<25	32	37	43
3600	-	25	32	37	43
3800	-	25	32	38	43
4000	-	25	32	38	44
4200	-	25	32	38	44
4400	-	26	33	38	44
4600	-	26	33	39	44
4800	-	26	33	39	44

Leistungsaufnahme

Länge [mm]	Anzahl Gebläse	Drehzahl [-] / Leistungsaufnahme (W)*			
		1	2	3	4 max
700	1	1	1	2	2
800	1	1	1	2	2
900	1	1	1	2	2
1000	1	2	2	2	3
1100	1	2	2	2	3
1200	2	2	3	3	4
1300	2	2	3	3	4
1400	2	3	3	4	5
1500	2	3	3	4	5
1600	1	3	3	4	5
1700	2	3	3	4	5
1800	2	3	3	4	5
1900	2	3	4	5	6
2000	2	4	5	6	7
2100	2	4	5	6	7
2200	2	4	5	6	7
2300	2	4	5	6	7
2400	2	4	5	6	7
2500	3	5	6	7	9
2600	3	5	6	7	9
2700	3	5	6	7	9
2800	3	5	6	7	9
2900	2	5	6	7	9
3000	3	5	6	7	9
3200	3	6	8	9	11
3400	3	6	8	9	11
3600	3	7	8	10	12
3800	4	7	9	11	13
4000	4	7	9	11	13
4200	3	7	9	11	13
4400	4	8	10	12	14
4600	4	8	10	12	15
4800	4	8	10	12	15

Auszug aus Leistungsdaten UFK Vario-Q

Typ: 80-175

Bauhöhe: 80 mm

Bautiefe: 175 mm

Bau- länge	Drehzahl [-] / Leistung [W] 75/65/20°C				
	0	1	2	3	4 max
700	27	94	235	291	347
800	34	126	313	388	463
900	41	151	375	466	556
1000	47	213	532	660	788
1100	54	213	532	660	788
1200	61	251	625	776	927
1300	67	276	688	854	1.019
1400	74	308	766	951	1.135
1500	81	339	844	1.048	1.251
1600	87	371	924	1.147	1.369
1700	94	371	924	1.147	1.369
1800	101	427	1.063	1.320	1.575
1900	108	465	1.159	1.438	1.716
2000	114	497	1.237	1.535	1.832
2100	121	522	1.299	1.613	1.925
2200	128	522	1.299	1.613	1.925
2300	134	584	1.456	1.807	2.157
2400	141	584	1.456	1.807	2.157
2500	148	622	1.549	1.923	2.296
2600	155	647	1.612	2.001	2.388
2700	161	672	1.674	2.079	2.481
2800	168	710	1.768	2.195	2.620
2900	175	742	1.848	2.294	2.738
3000	181	742	1.848	2.294	2.738
3200	195	836	2.083	2.585	3.085
3400	208	868	2.161	2.682	3.201
3600	222	955	2.380	2.954	3.526
3800	235	987	2.458	3.051	3.641
4000	248	1.043	2.598	3.226	3.850
4200	262	1.113	2.772	3.441	4.107
4400	275	1.169	2.911	3.614	4.313
4600	289	1.239	3.085	3.829	4.570
4800	302	1.264	3.147	3.907	4.663

Bau- länge	Drehzahl [-] / Leistung [W] 55/45/20°C				
	0	1	2	3	4 max
700	13	54	134	166	198
800	16	72	178	221	264
900	20	86	214	266	317
1000	23	122	303	376	449
1100	26	122	303	376	449
1200	30	143	357	443	528
1300	32	157	392	487	581
1400	36	175	437	542	647
1500	39	193	481	597	713
1600	42	212	527	654	780
1700	46	212	527	654	780
1800	49	243	606	752	898
1900	52	265	660	820	979
2000	55	283	705	875	1.045
2100	59	297	741	919	1.097
2200	62	297	741	919	1.097
2300	65	333	830	1.030	1.230
2400	68	333	830	1.030	1.230
2500	72	355	883	1.097	1.309
2600	75	369	919	1.141	1.362
2700	78	383	955	1.185	1.414
2800	81	405	1.008	1.251	1.494
2900	85	423	1.054	1.308	1.561
3000	88	423	1.054	1.308	1.561
3200	94	477	1.187	1.474	1.759
3400	101	495	1.232	1.529	1.825
3600	107	545	1.357	1.684	2.010
3800	114	563	1.401	1.739	2.076
4000	120	595	1.481	1.839	2.195
4200	127	635	1.580	1.962	2.341
4400	133	666	1.660	2.060	2.459
4600	140	706	1.759	2.183	2.606
4800	146	720	1.794	2.227	2.658

Schalleistungspegel LpAmax [dB(A)]

Länge [mm]	Drehzahl [-] / Schalleistungspegel LpAmax [dB(A)]				
	0	1	2	3	4 max.
700	-	<25	<25	30	35
800	-	<25	25	30	35
900	-	<25	25	31	36
1000	-	<25	26	31	36
1100	-	<25	26	31	37
1200	-	<25	26	32	37
1300	-	<25	26	32	37
1400	-	<25	27	32	38
1500	-	<25	27	32	38
1600	-	<25	27	33	38
1700	-	<25	27	33	38
1800	-	<25	28	33	39
1900	-	<25	28	33	39
2000	-	<25	28	33	39
2100	-	<25	28	34	39
2200	-	<25	28	34	39
2300	-	<25	28	34	39
2400	-	<25	29	34	40
2500	-	<25	29	34	40
2600	-	<25	29	34	40
2700	-	<25	29	35	40
2800	-	<25	29	35	40
2900	-	<25	29	35	40
3000	-	<25	29	35	40
3200	-	25	30	35	41
3400	-	25	30	35	41
3600	-	25	30	36	41
3800	-	25	30	36	41
4000	-	25	30	36	42
4200	-	25	31	36	42
4400	-	26	31	36	42
4600	-	26	31	36	42
4800	-	26	31	37	42

Leistungsaufnahme

	Anzahl Gebläse	Drehzahl [-] / Leistungsaufnahme (W)*			
		1	2	3	4 max.
700	1	1	1	2	2
800	1	1	1	2	2
900	1	1	1	2	2
1000	1	2	2	2	3
1100	1	2	2	2	3
1200	2	2	3	3	4
1300	2	2	3	3	4
1400	2	3	3	4	5
1500	2	3	3	4	5
1600	1	3	3	4	5
1700	2	3	3	4	5
1800	2	3	3	4	5
1900	2	3	4	5	6
2000	2	4	5	6	7
2100	2	4	5	6	7
2200	2	4	5	6	7
2300	2	4	5	6	7
2400	2	4	5	6	7
2500	3	5	6	7	9
2600	3	5	6	7	9
2700	3	5	6	7	9
2800	3	5	6	7	9
2900	2	5	6	7	9
3000	3	5	6	7	9
3200	3	6	8	9	11
3400	3	6	8	9	11
3600	3	7	8	10	12
3800	4	7	9	11	13
4000	4	7	9	11	13
4200	3	7	9	11	13
4400	4	8	10	12	14
4600	4	8	10	12	15
4800	4	8	10	12	15

Leistungsdaten UFK Vario-Q

Typ: 90-200

Bauhöhe: 90 mm Bautiefe:

200 mm

Bau- länge	Drehzahl [-] / Leistung [W] 75/65/20°C				
	0	1	2	3	4 max
700	48	168	313	432	460
800	60	223	417	576	613
900	72	268	500	691	736
1000	84	380	708	978	1.043
1100	96	380	708	978	1.043
1200	107	447	833	1.151	1.227
1300	119	492	917	1.266	1.349
1400	131	548	1.021	1.410	1.503
1500	143	603	1.125	1.554	1.656
1600	155	657	1.225	1.692	1.803
1700	167	657	1.225	1.692	1.803
1800	179	760	1.417	1.957	2.085
1900	191	825	1.538	2.124	2.263
2000	202	880	1.642	2.268	2.416
2100	214	925	1.725	2.383	2.539
2200	226	925	1.725	2.383	2.539
2300	238	1.037	1.933	2.670	2.846
2400	250	1.037	1.933	2.670	2.846
2500	262	1.104	2.058	2.843	3.030
2600	274	1.149	2.142	2.958	3.152
2700	285	1.193	2.225	3.073	3.275
2800	297	1.260	2.350	3.246	3.459
2900	309	1.314	2.450	3.384	3.606
3000	321	1.314	2.450	3.384	3.606
3200	345	1.482	2.763	3.816	4.066
3400	369	1.537	2.867	3.960	4.219
3600	392	1.694	3.158	4.362	4.649
3800	416	1.750	3.263	4.506	4.802
4000	440	1.850	3.450	4.765	5.078
4200	464	1.971	3.675	5.076	5.409
4400	487	2.074	3.867	5.341	5.691
4600	511	2.194	4.092	5.652	6.022
4800	535	2.239	4.175	5.767	6.145

Bau- länge	Drehzahl [-] / Leistung [W] 55/45/20°C				
	0	1	2	3	4 max
700	23	96	178	246	262
800	29	127	238	328	349
900	35	153	285	394	420
1000	41	217	404	558	595
1100	46	217	404	558	595
1200	52	255	475	656	700
1300	58	280	523	722	769
1400	63	312	582	804	857
1500	69	344	641	886	944
1600	75	375	698	965	1.028
1700	81	375	698	965	1.028
1800	87	433	808	1.116	1.189
1900	92	470	877	1.211	1.290
2000	98	502	936	1.293	1.377
2100	104	527	983	1.359	1.448
2200	109	527	983	1.359	1.448
2300	115	591	1.102	1.522	1.623
2400	121	591	1.102	1.522	1.623
2500	127	629	1.173	1.621	1.727
2600	133	655	1.221	1.686	1.797
2700	138	680	1.269	1.752	1.867
2800	144	718	1.340	1.851	1.972
2900	150	749	1.397	1.929	2.056
3000	155	749	1.397	1.929	2.056
3200	167	845	1.575	2.176	2.318
3400	179	876	1.635	2.258	2.405
3600	190	966	1.800	2.487	2.650
3800	201	998	1.860	2.569	2.738
4000	213	1.055	1.967	2.717	2.895
4200	225	1.124	2.095	2.894	3.084
4400	236	1.182	2.205	3.045	3.245
4600	247	1.251	2.333	3.222	3.433
4800	259	1.276	2.380	3.288	3.503

Schalleistungspegel LpAmax [dB(A)]

Länge [mm]	Drehzahl [-] / Schalleistungspegel LpAmax [dB(A)]				
	0	1	2	3	4 max
700	-	<25	29	39	42
800	-	<25	30	40	43
900	-	<25	30	41	44
1000	-	<25	31	41	45
1100	-	<25	32	42	45
1200	-	<25	32	42	46
1300	-	<25	33	43	46
1400	-	<25	33	43	47
1500	-	<25	34	44	47
1600	-	<25	34	44	48
1700	-	<25	35	45	48
1800	-	<25	35	45	48
1900	-	<25	35	45	49
2000	-	<25	36	46	49
2100	-	<25	36	46	49
2200	-	<25	36	46	50
2300	-	<25	37	47	50
2400	-	<25	37	47	50
2500	-	<25	37	47	51
2600	-	<25	38	48	51
2700	-	25	38	48	51
2800	-	25	38	48	51
2900	-	25	38	48	52
3000	-	25	38	48	52
3200	-	25	39	49	52
3400	-	25	39	49	53
3600	-	25	40	50	53
3800	-	25	40	50	53
4000	-	25	40	50	54
4200	-	25	41	51	54
4400	-	25	41	51	54
4600	-	25	41	51	55
4800	-	25	42	51	55

Leistungsaufnahme

Länge [mm]	Anzahl Venti- faktoren	Drehzahl [-] / Leistungsaufnahme (W)*			
		1	2	3	4 max
700	1	1	2	2	3
800	1	2	2	3	4
900	1	2	3	4	5
1000	1	2	3	5	6
1100	1	2	3	5	6
1200	2	3	4	6	8
1300	2	3	5	7	9
1400	2	3	5	7	9
1500	2	4	6	8	10
1600	1	4	6	8	10
1700	2	4	6	9	11
1800	2	5	7	10	12
1900	2	5	7	10	12
2000	2	5	7	10	13
2100	2	5	8	11	14
2200	2	5	8	11	14
2300	2	6	9	13	16
2400	2	6	9	13	16
2500	3	6	9	14	17
2600	3	7	10	14	18
2700	3	7	11	15	19
2800	3	7	11	15	19
2900	2	7	11	15	19
3000	3	8	11	16	20
3200	3	8	12	18	22
3400	3	9	13	18	23
3600	3	9	14	20	25
3800	4	10	14	21	26
4000	4	11	16	23	28
4200	3	11	16	23	28
4400	4	12	17	25	31
4600	4	12	18	26	32
4800	4	12	18	27	33

Leistungsdaten UFK Vario-Q

Typ: 110-250 Bauhöhe: 110 mm Bautiefe: 250 mm

Bau- länge	Drehzahl [-] / Leistung [W] 75/65/20°C				
	0	1	2	3	4 max
700	108	288	594	790	851
800	134	384	792	1.053	1.135
900	161	461	950	1.264	1.362
1000	188	653	1.346	1.790	1.930
1100	214	653	1.346	1.790	1.930
1200	241	768	1.584	2.106	2.271
1300	268	845	1.742	2.317	2.498
1400	294	941	1.940	2.580	2.781
1500	321	1.037	2.138	2.844	3.065
1600	347	1.129	2.328	3.096	3.338
1700	374	1.129	2.328	3.096	3.338
1800	401	1.306	2.692	3.581	3.860
1900	427	1.417	2.922	3.886	4.189
2000	454	1.513	3.120	4.150	4.473
2100	481	1.590	3.278	4.360	4.700
2200	507	1.590	3.278	4.360	4.700
2300	534	1.782	3.674	4.887	5.268
2400	560	1.782	3.674	4.887	5.268
2500	587	1.898	3.911	5.203	5.608
2600	614	1.974	4.070	5.413	5.835
2700	640	2.051	4.228	5.624	6.062
2800	667	2.166	4.466	5.940	6.403
2900	693	2.259	4.656	6.193	6.676
3000	720	2.259	4.656	6.193	6.676
3200	773	2.547	5.249	6.983	7.527
3400	827	2.643	5.447	7.246	7.811
3600	880	2.912	6.002	7.983	8.606
3800	933	3.008	6.200	8.247	8.889
4000	986	3.180	6.556	8.721	9.400
4200	1040	3.388	6.983	9.289	10.013
4400	1093	3.565	7.348	9.774	10.536
4600	1146	3.772	7.775	10.342	11.149
4800	1199	3.849	7.933	10.553	11.376

Bau- länge	Drehzahl [-] / Leistung [W] 55/45/20°C				
	0	1	2	3	4 max
700	52	164	339	450	485
800	65	219	452	600	647
900	78	263	542	721	777
1000	91	372	767	1.021	1.100
1100	104	372	767	1.021	1.100
1200	117	438	903	1.201	1.295
1300	130	482	993	1.321	1.424
1400	142	536	1.106	1.471	1.586
1500	155	591	1.219	1.621	1.747
1600	168	644	1.327	1.765	1.903
1700	181	644	1.327	1.765	1.903
1800	194	745	1.535	2.042	2.201
1900	207	808	1.666	2.215	2.388
2000	220	863	1.779	2.366	2.550
2100	233	906	1.869	2.486	2.680
2200	245	906	1.869	2.486	2.680
2300	259	1.016	2.095	2.786	3.003
2400	271	1.016	2.095	2.786	3.003
2500	284	1.082	2.230	2.966	3.197
2600	297	1.125	2.320	3.086	3.327
2700	310	1.169	2.410	3.206	3.456
2800	323	1.235	2.546	3.387	3.650
2900	336	1.288	2.654	3.531	3.806
3000	349	1.288	2.654	3.531	3.806
3200	374	1.452	2.993	3.981	4.291
3400	400	1.507	3.105	4.131	4.453
3600	426	1.660	3.422	4.551	4.906
3800	452	1.715	3.535	4.702	5.068
4000	477	1.813	3.738	4.972	5.359
4200	504	1.932	3.981	5.296	5.709
4400	529	2.032	4.189	5.572	6.007
4600	555	2.150	4.433	5.896	6.356
4800	580	2.194	4.523	6.016	6.486

Schalleistungspegel LpAmax [dB(A)]

Länge [mm]	Drehzahl [-] / Schalleistungspegel LpAmax [dB(A)]				
	0	1	2	3	4 max
700	-	<25	29	39	42
800	-	<25	30	40	43
900	-	<25	30	41	44
1000	-	<25	31	41	45
1100	-	<25	32	42	45
1200	-	<25	32	42	46
1300	-	<25	33	43	46
1400	-	<25	33	43	47
1500	-	<25	34	44	47
1600	-	<25	34	44	48
1700	-	<25	35	45	48
1800	-	<25	35	45	48
1900	-	<25	35	45	49
2000	-	<25	36	46	49
2100	-	<25	36	46	49
2200	-	<25	36	46	50
2300	-	<25	37	47	50
2400	-	<25	37	47	50
2500	-	<25	37	47	51
2600	-	<25	38	48	51
2700	-	25	38	48	51
2800	-	25	38	48	51
2900	-	25	38	48	52
3000	-	25	38	48	52
3200	-	25	39	49	52
3400	-	25	39	49	53
3600	-	25	40	50	53
3800	-	25	40	50	53
4000	-	25	40	50	54
4200	-	25	41	51	54
4400	-	25	41	51	54
4600	-	25	41	51	55
4800	-	25	42	51	55

Leistungsaufnahme

Länge [mm]	Anzahl Venti- latoren	Drehzahl [-] / Leistungsaufnahme (W)*			
		1	2	3	4 max
700	2	1	2	2	3
800	1	2	2	3	4
900	1	2	3	4	5
1000	1	2	3	5	6
1100	1	2	3	5	6
1200	2	3	4	6	8
1300	2	3	5	7	9
1400	2	3	5	7	9
1500	2	4	6	8	10
1600	1	4	6	8	10
1700	2	4	6	9	11
1800	2	5	7	10	12
1900	2	5	7	10	12
2000	2	5	7	10	13
2100	2	5	8	11	14
2200	2	5	8	11	14
2300	2	6	9	13	16
2400	3	6	9	13	16
2500	3	6	9	14	17
2600	3	7	10	14	18
2700	3	7	11	15	19
2800	3	7	11	15	19
2900	2	7	11	15	19
3000	3	8	11	16	20
3200	3	8	12	18	22
3400	3	9	13	18	23
3600	3	9	14	20	25
3800	4	10	14	21	26
4000	4	11	16	23	28
4200	3	11	16	23	28
4400	4	12	17	25	31
4600	4	12	18	26	32
4800	4	12	18	27	33

Leistungsdaten UFK Vario-Q

Typ: 125-300 Bauhöhe: 125 mm Bautiefe: 300 mm

Bau- länge	Drehzahl [-] / Leistung [W] 75/65/20°C				
	0	1	2	3	4 max
700	128	343	664	884	1.114
800	159	459	887	1.182	1.489
900	191	574	1.111	1.480	1.864
1000	222	751	1.453	1.935	2.438
1100	254	751	1.453	1.935	2.438
1200	285	917	1.775	2.364	2.978
1300	317	1.033	1.998	2.661	3.353
1400	348	1.094	2.117	2.819	3.552
1500	380	1.210	2.340	3.117	3.927
1600	411	1.333	2.580	3.435	4.328
1700	443	1.333	2.580	3.435	4.328
1800	475	1.502	2.906	3.870	4.876
1900	506	1.676	3.244	4.320	5.442
2000	538	1.792	3.467	4.617	5.817
2100	569	1.908	3.691	4.915	6.193
2200	601	1.908	3.691	4.915	6.193
2300	632	2.084	4.033	5.370	6.766
2400	664	2.084	4.033	5.370	6.766
2500	695	2.251	4.355	5.799	7.306
2600	727	2.366	4.578	6.097	7.682
2700	758	2.482	4.802	6.394	8.057
2800	790	2.543	4.920	6.552	8.255
2900	821	2.667	5.159	6.871	8.657
3000	853	2.667	5.159	6.871	8.657
3200	916	3.010	5.823	7.755	9.771
3400	979	3.125	6.047	8.053	10.146
3600	1042	3.418	6.612	8.806	11.095
3800	1105	3.584	6.934	9.234	11.635
4000	1168	3.815	7.381	9.830	12.385
4200	1231	4.000	7.739	10.306	12.985
4400	1294	4.169	8.065	10.741	13.533
4600	1357	4.459	8.626	11.488	14.474
4800	1420	4.574	8.850	11.786	14.849

Bau- länge	Drehzahl [-] / Leistung [W] 55/45/20°C				
	0	1	2	3	4 max
700	62	196	379	504	635
800	77	262	506	674	849
900	92	327	633	844	1.063
1000	107	428	828	1.103	1.390
1100	123	428	828	1.103	1.390
1200	138	523	1.012	1.348	1.698
1300	153	589	1.139	1.517	1.912
1400	168	624	1.207	1.607	2.025
1500	184	690	1.334	1.777	2.239
1600	199	760	1.471	1.958	2.467
1700	214	760	1.471	1.958	2.467
1800	230	856	1.657	2.206	2.780
1900	245	956	1.849	2.463	3.103
2000	260	1.022	1.977	2.632	3.316
2100	275	1.088	2.104	2.802	3.531
2200	291	1.088	2.104	2.802	3.531
2300	306	1.188	2.299	3.062	3.857
2400	321	1.188	2.299	3.062	3.857
2500	336	1.283	2.483	3.306	4.165
2600	352	1.349	2.610	3.476	4.380
2700	367	1.415	2.738	3.645	4.593
2800	382	1.450	2.805	3.735	4.706
2900	397	1.521	2.941	3.917	4.936
3000	413	1.521	2.941	3.917	4.936
3200	443	1.716	3.320	4.421	5.571
3400	474	1.782	3.448	4.591	5.784
3600	504	1.949	3.770	5.020	6.325
3800	535	2.043	3.953	5.264	6.633
4000	565	2.175	4.208	5.604	7.061
4200	596	2.280	4.412	5.876	7.403
4400	626	2.377	4.598	6.124	7.715
4600	657	2.542	4.918	6.550	8.252
4800	687	2.608	5.046	6.719	8.466

Schalleistungspegel LpAmax [dB(A)]

Länge [mm]	Drehzahl [-] / Schalldruck LpAmax [dB(A)]				
	0	1	2	3	4 max
700	-	25	34	46	57
800	-	25	35	46	57
900	-	26	35	47	58
1000	-	26	36	47	58
1100	-	27	36	47	58
1200	-	27	37	48	59
1300	-	28	37	48	59
1400	-	28	37	48	59
1500	-	29	38	48	60
1600	-	29	38	49	60
1700	-	29	38	49	60
1800	-	29	38	49	60
1900	-	30	39	49	61
2000	-	30	39	49	61
2100	-	30	39	50	61
2200	-	31	39	50	61
2300	-	31	40	50	61
2400	-	31	40	50	62
2500	-	31	40	50	62
2600	-	31	40	50	62
2700	-	32	40	51	62
2800	-	32	40	51	62
2900	-	32	41	51	62
3000	-	32	41	51	62
3200	-	32	41	51	63
3400	-	33	41	51	63
3600	-	33	41	52	63
3800	-	33	42	52	63
4000	-	34	42	52	64
4200	-	34	42	52	64
4400	-	34	42	52	64
4600	-	34	43	52	64
4800	-	35	43	53	64

Leistungsaufnahme

Länge [mm]	Anzahl Venti- latoren	Drehzahl [-] / Leistungsaufnahme (W)*			
		1	2	3	4 max
700	1	1	1	3	8
800	1	1	1	4	10
900	1	1	2	6	15
1000	1	1	2	7	17
1100	1	1	2	7	17
1200	2	1	3	8	20
1300	2	2	3	10	24
1400	2	2	3	10	24
1500	2	2	3	11	27
1600	2	2	4	12	29
1700	2	2	4	13	32
1800	2	2	4	14	34
1900	2	2	5	15	36
2000	2	2	5	16	39
2100	2	3	6	18	44
2200	2	3	6	18	44
2300	2	3	6	19	46
2400	2	3	6	19	46
2500	3	3	6	20	48
2600	3	3	7	22	53
2700	3	4	7	24	58
2800	3	4	7	23	56
2900	2	4	7	24	58
3000	3	4	8	24	60
3200	3	4	8	26	65
3400	3	4	9	28	68
3600	3	5	9	30	75
3800	4	5	10	33	80
4000	4	5	11	35	87
4200	3	5	11	35	87
4400	4	6	12	37	92
4600	4	6	12	39	96
4800	4	6	13	41	101

Leistungsdaten UFK Vario-Q

Typ: 140-300

Bauhöhe: 140 mm

Bautiefe: 300 mm

Bau- länge	Drehzahl [-] / Leistung [W] 75/65/20°C				
	0	1	2	3	4 max
700	127	446	706	930	1.201
800	159	597	944	1.244	1.605
900	190	747	1.182	1.557	2.009
1000	222	977	1.546	2.036	2.628
1100	253	977	1.546	2.036	2.628
1200	285	1.193	1.888	2.487	3.210
1300	316	1.344	2.126	2.800	3.615
1400	347	1.423	2.252	2.966	3.829
1500	379	1.574	2.490	3.280	4.233
1600	410	1.735	2.745	3.615	4.666
1700	442	1.735	2.745	3.615	4.666
1800	473	1.954	3.092	4.072	5.256
1900	505	2.181	3.451	4.545	5.867
2000	536	2.331	3.689	4.858	6.271
2100	568	2.482	3.927	5.171	6.675
2200	599	2.482	3.927	5.171	6.675
2300	630	2.712	4.291	5.651	7.294
2400	662	2.712	4.291	5.651	7.294
2500	693	2.928	4.633	6.102	7.876
2600	725	3.078	4.871	6.415	8.280
2700	756	3.229	5.109	6.728	8.685
2800	788	3.308	5.235	6.894	8.899
2900	819	3.469	5.489	7.229	9.331
3000	851	3.469	5.489	7.229	9.331
3200	913	3.916	6.196	8.160	10.532
3400	976	4.066	6.434	8.473	10.937
3600	1039	4.446	7.035	9.265	11.959
3800	1102	4.663	7.378	9.716	12.542
4000	1165	4.963	7.854	10.343	13.350
4200	1228	5.204	8.234	10.844	13.997
4400	1291	5.423	8.581	11.301	14.587
4600	1354	5.800	9.178	12.088	15.602
4800	1417	5.951	9.416	12.401	16.007

Bau- länge	Drehzahl [-] / Leistung [W] 55/45/20°C				
	0	1	2	3	4 max
700	61	254	403	530	685
800	77	340	538	709	915
900	92	426	674	888	1.145
1000	107	557	881	1.161	1.498
1100	122	557	881	1.161	1.498
1200	138	680	1.076	1.418	1.830
1300	153	766	1.212	1.596	2.061
1400	168	811	1.284	1.691	2.183
1500	183	897	1.420	1.870	2.413
1600	198	989	1.565	2.061	2.660
1700	214	989	1.565	2.061	2.660
1800	229	1.114	1.763	2.322	2.997
1900	244	1.243	1.967	2.591	3.345
2000	260	1.329	2.103	2.770	3.575
2100	275	1.415	2.239	2.948	3.806
2200	290	1.415	2.239	2.948	3.806
2300	305	1.546	2.446	3.222	4.158
2400	321	1.546	2.446	3.222	4.158
2500	336	1.669	2.641	3.479	4.490
2600	351	1.755	2.777	3.657	4.721
2700	366	1.841	2.913	3.836	4.951
2800	382	1.886	2.985	3.930	5.073
2900	397	1.978	3.129	4.121	5.320
3000	412	1.978	3.129	4.121	5.320
3200	442	2.233	3.532	4.652	6.005
3400	473	2.318	3.668	4.831	6.235
3600	503	2.535	4.011	5.282	6.818
3800	534	2.658	4.206	5.539	7.150
4000	564	2.830	4.478	5.897	7.611
4200	595	2.967	4.694	6.182	7.980
4400	625	3.092	4.892	6.443	8.316
4600	656	3.307	5.233	6.892	8.895
4800	686	3.393	5.368	7.070	9.126

Schalleistungspegel LpAmax [dB(A)]

Länge [mm]	Drehzahl [-] / Schalleistungspegel LpAmax [dB(A)]				
	0	1	2	3	4 max
700	-	25	34	46	57
800	-	25	35	46	57
900	-	26	35	47	58
1000	-	26	36	47	58
1100	-	27	36	47	58
1200	-	27	37	48	59
1300	-	28	37	48	59
1400	-	28	37	48	59
1500	-	29	38	48	60
1600	-	29	38	49	60
1700	-	29	38	49	60
1800	-	29	38	49	60
1900	-	30	39	49	61
2000	-	30	39	49	61
2100	-	30	39	50	61
2200	-	31	39	50	61
2300	-	31	40	50	61
2400	-	31	40	50	62
2500	-	31	40	50	62
2600	-	31	40	50	62
2700	-	32	40	51	62
2800	-	32	40	51	62
2900	-	32	41	51	62
3000	-	32	41	51	62
3200	-	32	41	51	63
3400	-	33	41	51	63
3600	-	33	41	52	63
3800	-	33	42	52	63
4000	-	34	42	52	64
4200	-	34	42	52	64
4400	-	34	42	52	64
4600	-	34	43	52	64
4800	-	35	43	53	64

Leistungsaufnahme

Länge [mm]	Anzahl Venti- latoren	Drehzahl [-] / Leistungsaufnahme (W)*			
		1	2	3	4 max
700	1	1	1	3	8
800	1	1	1	4	10
900	1	1	2	6	15
1000	1	1	2	7	17
1100	2	1	2	7	17
1200	2	1	3	8	20
1300	2	2	3	10	24
1400	2	2	3	10	24
1500	1	2	3	11	27
1600	2	2	4	12	29
1700	2	2	4	13	32
1800	2	2	4	14	34
1900	2	2	5	15	36
2000	2	2	5	16	39
2100	2	3	6	18	44
2200	2	3	6	18	44
2300	2	3	6	19	46
2400	3	3	6	19	46
2500	3	3	6	20	48
2600	3	3	7	22	53
2700	3	4	7	24	58
2800	2	4	7	23	56
2900	3	4	7	24	58
3000	3	4	8	24	60
3200	3	4	8	26	65
3400	3	4	9	28	68
3600	4	5	9	30	75
3800	4	5	10	33	80
4000	3	5	11	35	87
4200	4	5	11	35	87
4400	4	6	12	37	92
4600	4	6	12	39	96
4800	4	6	13	41	101

Ausführung UFK Q-HK

Der JOCO UFK Q-HK ist ein leistungsstarker Unterflurkonvektor mit einer Bodenwanne aus verzinktem und schwarz lackiertem Stahlblech und einer Kondensatwanne aus nicht rostendem Edelstahl. Die Anschluss-Seite des Konvektors ist mit einem zusätzlichen Montageblech abgedeckt.

Der Kanal ist ab Werk mit allen notwendigen Ausbrüchen für die Durchführung der wasserseitigen Anschlüsse und notwendigen elektrischen Leitungen versehen. Eine von außen einstellbare Höhenjustierung rundet den Lieferumfang ab.

Der leistungsstarke Aluminium-Kupfer- (Al-Cu) Konvektor ist ideal abgestimmt auf das Gesamtsystem. Anschlüsse 2 x 1/2" IG. Der Konvektor besitzt ein integriertes Entlüftungsventil.

Mit einem aufgesetzten Aluminium-Winkelrahmen hat der Bodenkanal einen optisch idealen Übergang zur Gitterabdeckung. Die Standard-Schachtabdeckung ist ein Querstab-Rollrost, gefertigt aus einem Aluminiumstrangpress-T-Profil 18x5 mm eloxiert Alu Natur. Optional ist das Gitter auch als Längsstabgitter lieferbar und auch in anderen Farben, alternativ ist der Rost auch in Edelstahl oder Holz lieferbar.

Optional kann des Weiteren ein zusätzlicher Blendrahmen geliefert werden der einen harmonischen Übergang von Abdeckung zum Bodenbelag gewährleistet und Dehnfugen zwischen Estrich/Oberbelag zum Bodenkanal verdeckt.

Der Vario-Q besitzt ein stromsparendes Querstromgebläse mit 24 V EC Antrieb, einfacher Anschluss an den JOCO-Raumbediengerät (als Zubehör erhältlich). Alternativ kann der Vario-Q über ein entsprechendes 0-10 V Steuersignal einer GLT angesteuert werden. Elektronisches Netzteil separat erhältlich. Die elektrischen Anschlüsse sind durch einen entsprechend qualifizierten Fachmann durchzuführen.



Leistungsdaten UFK-Q HK

Typ 100-175 2-Leiter Ausführung

Wärmeleistung [W] 75/65/20 ° C

Länge L [mm]	Drehzahlstufe [-]						
	0	1	2	3	4	5	6 max.
1000	23	104	240	479	673	822	926
1400	45	235	545	1.087	1.526	1.863	2.104
1800	67	339	785	1.566	2.199	2.685	3.024
2200	89	471	1.089	2.173	3.052	3.727	4.197
2600	112	575	1.330	2.652	3.725	4.549	5.122
3000	134	706	1.634	3.260	4.578	5.590	6.295

Wärmeleistung [W] 55/45/20 ° C

Länge L [mm]	Drehzahlstufe [-]						
	0	1	2	3	4	5	6 max.
1000	13	59	137	273	384	469	528
1400	26	134	311	620	870	1.062	1.200
1800	38	193	448	893	1.254	1.531	1.724
2200	51	269	621	1.239	1.740	2.125	2.393
2600	64	328	758	1.512	2.124	2.593	2.920
3000	76	403	932	1.859	2.610	3.187	3.589

Kühlleistung [W] 6/12/26 ° C bei 50 % rel.F.

Länge L [mm]	Drehzahlstufe [-]						
	0	1	2	3	4	5	6 max.
1000	-	<20	38	97	149	193	231
1400	-	40	94	239	366	477	570
1800	-	60	144	365	560	729	872
2200	-	85	204	515	790	1.028	1.228
2600	-	107	253	640	984	1.279	1.529
3000	-	133	314	796	1.220	1.587	1.899

Schalleistungspegel (dB)

Länge L [mm]	Drehzahlstufe [-]						
	0	1	2	3	4	5	6 max.
1000	-	< 24	< 24	32	39	48	54
1400	-	< 24	26	34	41	50	56
1800	-	26	30	37	42	51	57
2200	-	27	31	38	43	52	58
2600	-	31	32	38	44	52	59
3000	-	31	33	39	44	53	59

Leistungsdaten UFK-Q HK

Typ 135-325 2-Leiter Ausführung

Wärmeleistung [W] 75/65/20 ° C

Länge L [mm]	Drehzahlstufe [-]						
	0	1	2	3	4	5	6 max.
800	58	276	589	1.011	1.586	1.931	2.173
1200	132	611	1.305	2.239	3.513	4.277	4.814
1600	207	887	1.894	3.250	5.099	6.208	6.987
2000	281	1.223	2.610	4.479	7.026	8.554	9.628
2400	356	1.499	3.199	5.490	8.612	10.484	11.801
2800	430	1.834	3.915	6.718	10.539	12.830	14.442

Wärmeleistung [W] 55/45/20 ° C

Länge L [mm]	Drehzahlstufe [-]						
	0	1	2	3	4	5	6 max.
800	33	157	336	576	904	1.101	1.239
1200	75	348	744	1.276	2.003	2.438	2.745
1600	118	506	1.080	1.853	2.907	3.539	3.983
2000	160	697	1.488	2.554	4.006	4.877	5.489
2400	203	855	1.824	3.130	4.910	5.977	6.728
2800	245	1.046	2.232	3.830	6.008	7.315	8.234

Kühlleistung [W] 6/12/26 ° C bei 50 % rel.F.

Länge L [mm]	Drehzahlstufe [-]						
	0	1	2	3	4	5	6 max.
800	-	18	78	167	310	424	535
1200	-	44	191	410	767	1.047	1.321
1600	-	68	294	632	1.182	1.611	2.032
2000	-	95	412	883	1.651	2.253	2.843
2400	-	117	515	1.103	2.066	2.818	3.555
2800	-	145	636	1.365	2.552	3.482	4.394

Schalleistungspegel (dB)

Länge L [mm]	Drehzahlstufe [-]						
	0	1	2	3	4	5	6 max.
800	-	< 24	26	37	53	61	67
1200	-	24	29	39	55	63	69
1600	-	25	30	40	56	64	70
2000	-	26	32	42	57	64	71
2400	-	29	34	42	57	65	71
2800	-	34	39	45	58	66	72

Leistungsdaten UFK-Q HK

Typ 135-325 4-Leiter Ausführung

Wärmeleistung [W] 75/65/20 ° C

Länge L [mm]	Drehzahlstufe [-]						
	0	1	2	3	4	5	6 max.
800	54	260	473	755	1.124	1.330	1.456
1200	125	577	1.048	1.672	2.490	2.947	3.226
1600	195	837	1.521	2.426	3.615	4.277	4.682
2000	265	1.154	2.096	3.343	4.981	5.893	6.452
2400	336	1.414	2.569	4.098	6.105	7.223	7.908
2800	406	1.731	3.144	5.015	7.471	8.840	9.678

Wärmeleistung [W] 55/45/20 ° C

Länge L [mm]	Drehzahlstufe [-]						
	0	1	2	3	4	5	6 max.
800	31	148	270	430	641	758	830
1200	71	329	597	953	1.420	1.680	1.839
1600	111	477	867	1.383	2.061	2.438	2.669
2000	151	658	1.195	1.906	2.840	3.360	3.678
2400	192	806	1.465	2.336	3.481	4.118	4.509
2800	231	987	1.792	2.859	4.259	5.040	5.518

Kühlleistung [W] 6/12/26 ° C bei 50 % rel.F.

Länge L [mm]	Drehzahlstufe [-]						
	0	1	2	3	4	5	6 max.
800	-	< 10	70	163	304	403	491
1200	-	< 10	168	395	739	985	1.200
1600	-	< 10	260	609	1.139	1.515	1.847
2000	-	< 10	364	857	1.602	2.130	2.598
2400	-	22	452	1.060	1.982	2.636	3.216
2800	-	26	558	1.311	2.450	3.258	3.975

Schalleistungspegel (dB)

Länge L [mm]	Drehzahlstufe [-]						
	0	1	2	3	4	5	6 max.
800	-	< 24	26	37	53	61	67
1200	-	24	29	39	55	63	69
1600	-	25	30	40	56	64	70
2000	-	26	32	42	57	64	71
2400	-	29	34	42	57	65	71
2800	-	34	39	45	58	66	72

Zubehör

Thermostatköpfe für UFK-Vario

Zur Regelung der Heizleistung für UFK-Vario mit natürlicher Konvektion.



Stellantrieb

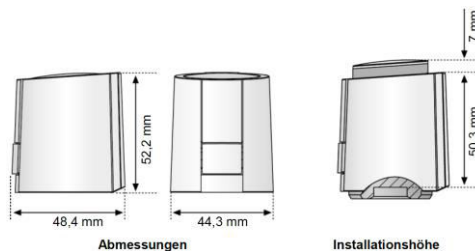
Der JOCO Stellantrieb ist ein thermoelektrischer Stellantrieb zum Öffnen und Schließen von Kleinventilen und Ventilen an Heizkreisverteilern von Flächenheiz- und Flächenkühlsystemen. Vornehmliches Einsatzgebiet ist die energieeffiziente Regelung im Bereich der Haustechnik und Gebäudeautomation. Die Ansteuerung des Stellantriebs kann über einen Raumtemperaturregler mit Zwei-Punkt-Ausgang oder Pulsweitenmodulation erfolgen.

Technische Daten

Betriebsspannung	230 V AC, 50/60 Hz	24 V AC/DC
Einschaltstrom max.	< 550 mA	< 300 mA
Leistungsaufnahme	1 W	
Stellweg	4,0 mm	
Stellkraft	100 N + 10 %	100 N + 5 %
Ausführung	stromlos-zu (NC) mit "First-Open"-Funktion	
Anschlussleitung	2 x 0,75 mm ² PVC (1 m)	
Abmessungen (B x H x T)	44,3 x 52,2 (+7) x 48,4 mm	
Schutzklasse	II	
Schutzgrad	IP 54	



Zertifiziert durch TÜV



Thermostatventil

Standardmäßig kommt zur Regelung des Heizkörpers ein Axialthermostatventil zum Einsatz. Je nach Anschlußsituation können alternativ auch Durchgangs- oder Eckventile bestellt werden.

Technische Daten

Medium:	Heißwasser	(Qualität nach VDI2035)
Betriebstemperatur:	max. 130°C	
Betriebsdruck:	PN10	
k _{vs} -Wert:	0,72	
Thermostatgewinde:	M30x1,5	
Schließmaß :	11,5 mm	
Ventilhub:	2,5 mm	

Axialventil:



Durchgangsventil:



Eckventil:



Rücklaufverschraubung absperrbar

Zur Montage am Rücklauf (RL) des Aluminium-Kupfer-Konvektors.

Technische Daten

Medium:	Heißwasser	(Qualität nach VDI2035)
Betriebstemperatur:	max. 110°C	
Betriebsdruck:	PN10	
k _{vs} -Wert:	Durchgang	0,30 - 1,80
	Eck	0,30 - 3,00

Durchgangsverschraubung:



Eckverschraubung:



Raumtemperaturregler für UFK-Vario

Der JOCO Raumtemperaturregler „Standard“ ist ein hochwertiger Raumtemperaturregler zur Erfassung und Regelung der gewünschten Raumtemperatur für maximales Nutzerkomfortempfinden. Die Einstellung der gewünschten Raumtemperatur und die Bedienung erfolgt über den Drehknopf mit Dreh-Drück-Mechanik und Softrastung.

Technische Daten

Betriebsspannung:	230 V AC
Leistungsaufnahme:	< 0,3 W (im Leerlauf)
Relais-Ausgang:	1 A
Sollwerteinstellbereich:	5 bis 30°C (mit Sollwertbegrenzung)
Abmessungen (B x H x T):	86 x 86 x 31 mm
Schutzgrad:	IP 20
Ausführung:	Weiß/Schwarz mit LCD-Display



Raumbediengerät für Vario-Q und Q-HK

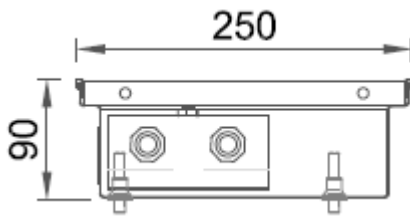
Das JOCO Raumbediengerät ist ein kompakter Regler in elegantem und modernem Design. Er erfasst die Raumtemperatur über einen eingebauten Fühler oder einen externen Raumtemperaturfühler und regelt auf den gewünschten Sollwert. Dies erfolgt durch die Übermittlung von Steuerbefehlen an die Stellantriebe und Gebläse der Heiz- und/oder Kühlgeräte.

Technische Daten

Betriebsspannung:	24 V AC/DC
Leistungsaufnahme:	2 VA / 1 W
Steuerausgänge:	0-10 V DC, 2-Punkt
Relais-Ausgänge:	24...230 V AC/DC / 5 (4) A
Sollwerteinstellbereich:	5 bis 40°C (mit Sollwertbegrenzung)
Betriebsarten:	Auto (Wochenprogramm) Manuell, Komfort, Energie und Schutz
Ventilator-/Gebläsedrehzahl:	automatisch oder manuell
Abmessungen (B x H x T):	93 x 128 x 30,8 mm
Schutzgrad:	IP 30
Ausführung:	Weiß mit LCD-Display



Montageanleitung UFK Vario

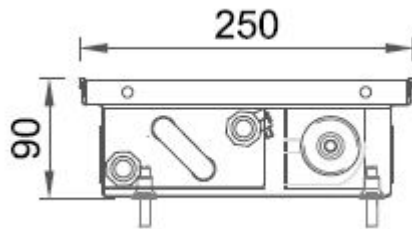


- Vor der Montage muss OKFFB eindeutig bekannt sein.
- Verpackung entfernen und Kanal lage-richtig am Bestimmungsort ablegen. Empfohlen wird ein Abstand Fassade zu Konvektor von 100 – 200 mm.
- Luftgitter / Rost - unter Bauschutzeinlage entnehmen und geschützt auf Baustelle aufbewahren.
- Kanal mit Hilfe der Verstellfußschrauben auf OKFB nivellieren. Unbedingt darauf achten, dass alle FüÙe aufliegen. Sollte der Verstellbereich von 30 mm nicht ausreichen FüÙe entsprechend unterbauen (z.B. Profilrohr, usw.).
- VerstellfüÙe auf Rohdecke befestigen (Dübel 8 mm)
- Dämmung unter Kanalmantel nicht vergessen (bauseits).
- Konvektor an Heizungssystem anschließen und Anschlussöffnung im Kanalmantel wieder mit Selbstklebplatten verschließen.
- Bauschutzeinlage unbedingt als Schutzabdeckung wieder einlegen.
- Schutzfolie entfernen.
- Luftgitter/Rost einlegen.

HINWEIS:

- Bei UFK-Eckausführungen Luftgitter/Rost - vor der Verrohrung oder den Estricharbeiten probeweise einlegen und ggf. Kanalposition korrigieren.
- Bei Regelung mit Fernfühler, Fernverstellung oder thermoelektrischem Stellantrieb entsprechend Leerrohre vorsehen.
- Zementbrühe oder Zementschleierentferner darf nicht mit dem Unterflurkonvektor in Berührung kommen
- Der Schutz vor Feuchtigkeit oder Wassereintritt in den Unterflurkonvektor während der Bauzeit ist zu gewährleisten.
- Für Korrosionsschäden wird keine Gewährleistung seitens JOCO übernommen.
- Sofern durch Sägen, Trennen, Schweißen oder andere Arbeitsgänge der Unterflurkonvektor auf der Baustelle gegenüber dem Lieferzustand verändert wird, erlischt jegliche werkseitige Haftung bzw. Gewährleistung.

Montageanleitung UFK Vario-Q



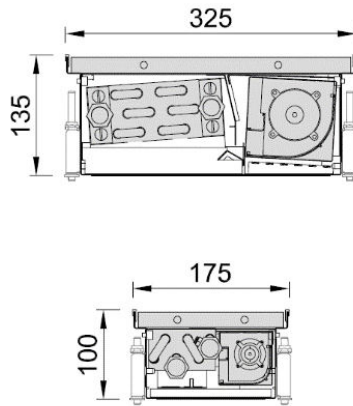
- Vor der Montage muss OKFFB eindeutig bekannt sein.
- Verpackung entfernen und Kanal lage-richtig am Bestimmungsort ablegen. Empfohlen wird ein Abstand Fassade zu Konvektor von 100 – 200 mm.
- Luftgitter / Rost - unter Bauschutzeinlage entnehmen und geschützt auf Baustelle aufbewahren.
- Kanal mit Hilfe der Verstellfußschrauben auf OKFB nivellieren. Unbedingt darauf achten, dass alle FüÙe aufliegen. Sollte der Verstellbereich von 30 mm nicht ausreichen FüÙe entsprechend unterbauen (z.B. Profilrohr, usw.).
- VerstellfüÙe auf Rohdecke befestigen (Dübel 8 mm)
- Dämmung unter Kanalmantel nicht vergessen (bauseits).
- Konvektor an Heizungssystem anschließen und Anschlussöffnung im Kanalmantel wieder mit Selbstklebplatten verschließen.
- Bauschutzeinlage unbedingt als Schutzabdeckung wieder einlegen.
- Schutzfolie entfernen.
- Luftgitter/Rost einlegen.
- Elektroanschluss und Inbetriebnahme

HINWEIS:

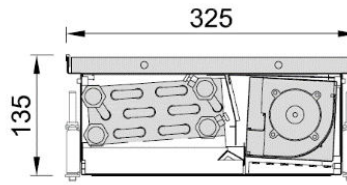
- Bei UFK-Eckausführungen Luftgitter/Rost - vor der Verrohrung oder den Estricharbeiten probeweise einlegen und ggf. Kanalposition korrigieren.
- Bei Regelung mit Fernfühler, Fernverstellung oder thermoelektrischem Stellantrieb entsprechend Leerrohre vorsehen.
- Zementbrühe oder Zementschleierentferner darf nicht mit dem Unterflurkonvektor in Berührung kommen
- Der Schutz vor Feuchtigkeit oder Wassereintritt in den Unterflurkonvektor während der Bauzeit ist zu gewährleisten.
- Für Korrosionsschäden wird keine Gewährleistung seitens JOCO übernommen.
- Sofern durch Sägen, Trennen, Schweißen oder andere Arbeitsgänge der Unterflurkonvektor auf der Baustelle gegenüber dem Lieferzustand verändert wird, erlischt jegliche werkseitige Haftung bzw. Gewährleistung

Montageanleitung UFK-Q HK

2-Leiter-Ausführung



4-Leiter-Ausführung



- Vor der Montage muss OKFFB eindeutig bekannt sein.
- Verpackung entfernen und Kanal lage-richtig am Bestimmungsort ablegen. Empfohlen wird ein Abstand Fassade zu Konvektor von 100 – 200 mm.
- Luftgitter / Rost - unter Bauschutzeinlage entnehmen und geschützt auf Baustelle aufbewahren.
- Kanal mit Hilfe der Verstellfußschrauben auf OKFB nivellieren. Unbedingt darauf achten, dass alle Füße aufliegen. Sollte der Verstellbereich von 30 mm nicht ausreichen Füße entsprechend unterbauen (z.B. Profilrohr, usw.).
- Verstellfüße auf Rohdecke befestigen (Dübel 8 mm)
- Dämmung unter Kanalmantel nicht vergessen (bauseits).
- Konvektor an Heizungssystem anschließen und Anschlussöffnung im Kanalmantel wieder mit Selbstklebeplatten verschließen.
- Bauschutzeinlage unbedingt als Schutzabdeckung wieder einlegen.
- Schutzfolie entfernen.
- Luftgitter/Rost einlegen.
- Elektroanschluss und Inbetriebnahme
- Bei Kühlung eventuell Kondensatablauf vorsehen

HINWEIS:

- Bei UFK-Eckausführungen Luftgitter/Rost - vor der Verrohrung oder den Estricharbeiten probeweise einlegen und ggf. Kanalposition korrigieren.
- Bei Regelung mit Fernfühler, Fernverstellung oder thermoelektrischem Stellantrieb entsprechend Leerrohre vorsehen.
- Zementbrühe oder Zementschleierentferner darf nicht mit dem Unterflurkonvektor in Berührung kommen
- Der Schutz vor Feuchtigkeit oder Wassereintritt in den Unterflurkonvektor während der Bauzeit ist zu gewährleisten.
- Für Korrosionsschäden wird keine Gewährleistung seitens JOCO übernommen.
- Sofern durch Sägen, Trennen, Schweißen oder andere Arbeitsgänge der Unterflurkonvektor auf der Baustelle gegenüber dem Lieferzustand verändert wird, erlischt jegliche werkseitige Haftung bzw. Gewährleistung

Änderungen durch technische Verbesserungen behalten wir uns vor.



D 77855 Achern
Karl-Bold-Straße 4
Fon 07841 674 7000
Fax 07841 674 7001
www.joco.de
info@joco.de